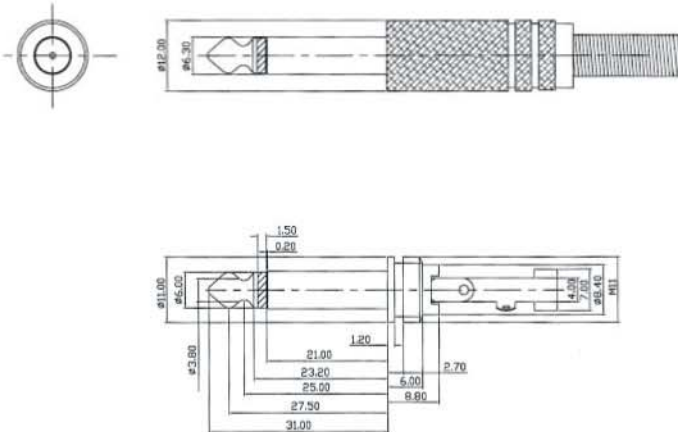


XKLSM 33

Klinkensteckverbinder nach JISC 6560, 6,35 mm
Jack connectors according to JISC 6560, 6.35 mm
Connecteurs jack suivant JISC 6560, 6,35 mm



XKLSM 33

Klinkenstecker nach JISC 6560, 6,35 mm, 2-polig/mono, gerade Ausführung, mit Metallgehäuse, Knickschutz und Lötanschlüssen

1. Temperaturbereich	-20 °C/+70 °C
2. Werkstoffe	
Kontaktträger	POM
Kontakt	CuZn, vernickelt
Isolierung	POM
Gehäuse	CuSn, vernickelt
Knickschutz	Fe, vernickelt
3. Mechanische Daten	
Kabeldurchmesser	6,0 mm
Kontaktierung mit	Klinkenkupplungen KLBM 3, KLKM 3
4. Elektrische Daten	
Prüfspannung	500 V/60 s
Isolationswiderstand	≥ 10 ⁸ Ω

XKLSM 33

Jack plug acc. to JISC 6560, 6.35 mm, 2 poles/mono, straight version, with metal housing, kink protection and solder terminals

1. Temperature range	-20 °C/+70 °C
2. Materials	
Body	POM
Contact	CuZn, nickeled
Insulation	POM
Housing	CuSn, nickeled
Kink protection	Fe, nickeled
3. Mechanical data	
Cable diameter	6.0 mm
Mating with	jack sockets KLBM 3, KLKM 3
4. Electrical data	
Test voltage	500 V/60 s
Insulation resistance	≥ 10 ⁸ Ω

XKLSM 33

Connecteur mâle jack suivant JISC 6560, 6,35 mm, 2 pôles/mono, version droite, avec boîtier métallique, protection contre pliage et connexion par soudure

1. Température d'utilisation	-20 °C/+70 °C
2. Matériaux	
Corps isolant	POM
Contact	CuZn, nickelé
Isolément	POM
Boîtier	CuSn, nickelé
Protection contre pliage	Fe, nickelé
3. Caractéristiques mécaniques	
Diamètre de câble	6,0 mm
Raccordement avec	connecteurs femelles jack KLBM 3, KLKM 3
4. Caractéristiques électriques	
Tension d'essai	500 V/60 s
Résistance d'isolement	≥ 10 ⁸ Ω

Bestellbezeichnung Designation Désignation	Polzahl Poles Pôles	VE PU UE	Mindestmenge Lowest quantity Quantité minimale
XKLSM 33	2	100	

Bei Vorzugstypen (**fett**) ist die Mindestmenge gleich der Verpackungseinheit (VE).
The lowest quantity of preferred types (**bold**) is the package unit (PU).
L'unité d'emballage (UE) est la quantité minimale des types préférées (**gras**).