

STO60



RCA-Steckverbinder nach JEITA RC-5231
RCA connectors according to JEITA RC-5231
Connecteurs RCA suivant JEITA RC-5231

STO 11 V

RCA-Stecker nach JEITA RC-5231, gerade Ausführung, mit Metallgehäuse, Knickschutz und Lötanschlüssen

1. Werkstoffe

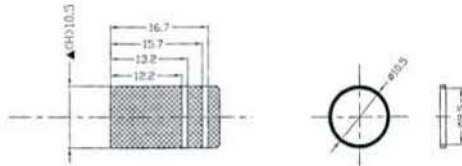
Kontaktträger	ABS
Kontakt	CuZn, vergoldet
Gehäuse	CuZn, vergoldet
Knickschutz	Fe, vergoldet
Farbring	ABS

2. Mechanische Daten

Steckkraft	20 N
Ziehkraft	12 N
Kontaktierung mit	RCA-Kupplungen BTO, BTOR, KTO, WBTOR, XKTO

3. Elektrische Daten

Prüfspannung	500 V AC/60 s
Isolationswiderstand	100 MΩ



STO 11 V

RCA plug acc. to JEITA RC-5231, straight version, with metal housing, kink protection and solder terminals

1. Materials

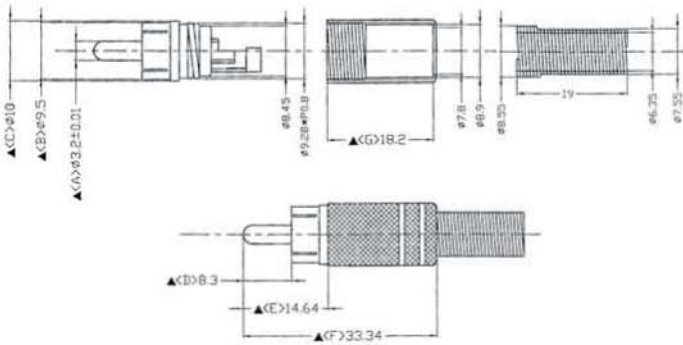
Body	ABS
Contact	CuZn, gilded
Housing	CuZn, gilded
Kink protection	Fe, gilded
Colored ring	ABS

2. Mechanical data

Mating force	20 N
Withdrawal force	12 N
Mating with	RCA sockets BTO, BTOR, KTO, WBTOR, XKTO

3. Electrical data

Test voltage	500 V AC/60 s
Insulation resistance	100 MΩ



STO 11 V

Connecteur mâle RCA suivant JEITA RC-5231, version droite, avec boîtier métallique, protection contre pliage et connexion par soudure

1. Matériaux

Corps isolant	ABS
Contact	CuZn, doré
Boîtier	CuZn, doré
Protection contre pliage	Fe, doré
Anneau de couleur	ABS

2. Caractéristiques mécaniques

Diamètre de câble	4,0 mm
Force d'insertion	20 N
Force de séparation	12 N
Raccordement avec	connecteurs femelles RCA BTO, BTOR, KTO, WBTOR, XKTO

3. Caractéristiques électriques

Tension d'essai	500 V DC
Résistance d'isolement	100 MΩ

Bestellbezeichnung Designation Désignation	Farbe Color Couleur	Polzahl Poles Pôles	VE PU UE	Mindestmenge Lowest quantity Quantité minimale
STO 11 V ROT	rot red rouge	2	100	
STO 11 V SCHWARZ	schwarz black noir	2	100	

Bei Vorzugstypen (**fett**) ist die Mindestmenge gleich der Verpackungseinheit (VE).
The lowest quantity of preferred types (**bold**) is the package unit (PU).
L'unité d'emballage (UE) est la quantité minimale des types préférentielles (**gras**).