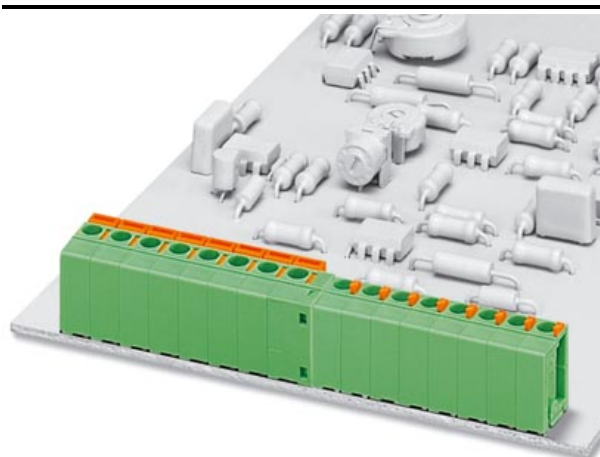


Bitte beachten Sie, dass die hier angegebenen Daten dem Online-Katalog entnommen sind. Die vollständigen Informationen und Daten entnehmen Sie bitte der Anwenderdokumentation unter <http://www.download.phoenixcontact.de>. Es gelten die Allgemeinen Nutzungsbedingungen für Internet-Downloads.

## ► Auszug aus dem Online-Katalog



Printklemme, Nennstrom: 15 A, Bemessungsspannung: 320 V, Raster: 5,08 mm, Polzahl: 1, Montageart: Lötén, Anschlussart: Federkraftanschluss, Anschlussrichtung vom Leiter zur Platine: 90°

Abbildung zeigt eine Kombination aus den Varianten FFKDS/V1-5,08 und FFKDS/V2-5,08

Artikelnummer	1790319
Artikelbezeichnung	FFKDS/V1-5,08
EAN	4017918044237
VPE	50 Stück
Zolltarif	85369010
Katalogseitenangabe	Seite 49 (CC-2005)

## ► Technische Daten

### Maße / Pole

Rastermaß	5,08 mm
Polzahl	1
Stiftabmessungen	0,5 x 1 mm
Bohrlochdurchmesser	1,3 mm

**Technischen Daten**

Isolierstoffgruppe	I
Bemessungsstoßspannung (III/3)	4 kV
Bemessungsstoßspannung (III/2)	4 kV
Bemessungsstoßspannung (II/2)	4 kV
Bemessungsspannung (III/2)	320 V
Bemessungsspannung (II/2)	630 V
Anschluss gemäß Norm	EN-VDE
Nennstrom $I_N$	15 A
Nennspannung $U_N$	320 V
Nennquerschnitt	1,5 mm <sup>2</sup>
Belastungsstrom maximal	15 A (bei 1,5 mm <sup>2</sup> Leiterquerschnitt)
Isolierstoff	PA
Brennbarkeitsklasse nach UL 94	V2
Abisolierlänge	10 mm

**Anschlussdaten**

Leiterquerschnitt starr min	0,2 mm <sup>2</sup>
Leiterquerschnitt starr max	1,5 mm <sup>2</sup>
Leiterquerschnitt flexibel min	0,2 mm <sup>2</sup>
Leiterquerschnitt flexibel max	1,5 mm <sup>2</sup>
Leiterquerschnitt flexibel m. Aderendhülse ohne Kunststoffhülse min	0,25 mm <sup>2</sup>
Leiterquerschnitt flexibel m. Aderendhülse ohne Kunststoffhülse max	0,75 mm <sup>2</sup>
Leiterquerschnitt flexibel m. Aderendhülse m. Kunststoffhülse min	0,25 mm <sup>2</sup>
Leiterquerschnitt flexibel m. Aderendhülse m. Kunststoffhülse max	0,75 mm <sup>2</sup>
Leiterquerschnitt AWG/kcmil min	24
Leiterquerschnitt AWG/kcmil max	16

## ► Approbationen

### Approbationslogos



#### UL

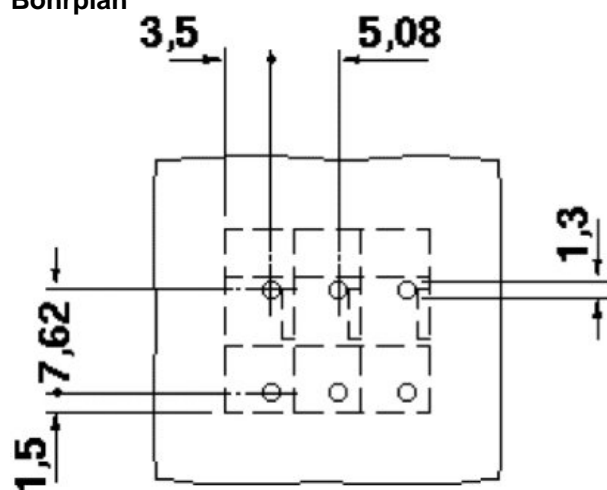
Nennspannung $U_N$	300 V
Nennstrom $I_N$	10 A
AWG/kcmil	22-16
Bemerkung	Factory wiring
Nennspannung $U_N$	300 V
Nennstrom $I_N$	13,5 A
AWG/kcmil	22-16

#### CSA

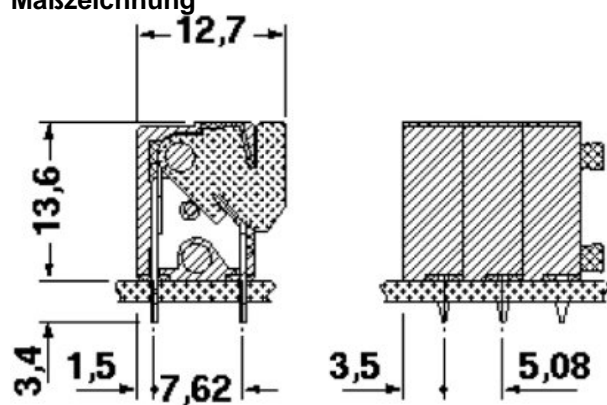
Nennspannung $U_N$	300 V
Nennstrom $I_N$	10 A
AWG/kcmil	16

## ► Zeichnungen

Bohrplan



Maßzeichnung



---

## ► Zubehör

---

Artikel	Bezeichnung	Beschreibung
<b>Markierung</b>		
0804293	SK 5,08/3,8:FORTL.ZAHLEN	Kennzeichnungskarte, längs bedruckt, selbstklebend, 12 gleiche Dekaden beschriftet mit 1-10, 11-20 usw. bis 91-(99)100, ausreichend für 120 Klemmen

---

## ► Adresse

---

PHOENIX CONTACT GmbH & Co. KG  
Flachsmarktstr. 8  
32825 Blomberg  
Germany  
Tel +49 5235 3 00  
Fax +49 5235 3 1200  
<http://www.phoenixcontact.com>  
Phoenix Contact  
Technische Änderungen vorbehalten