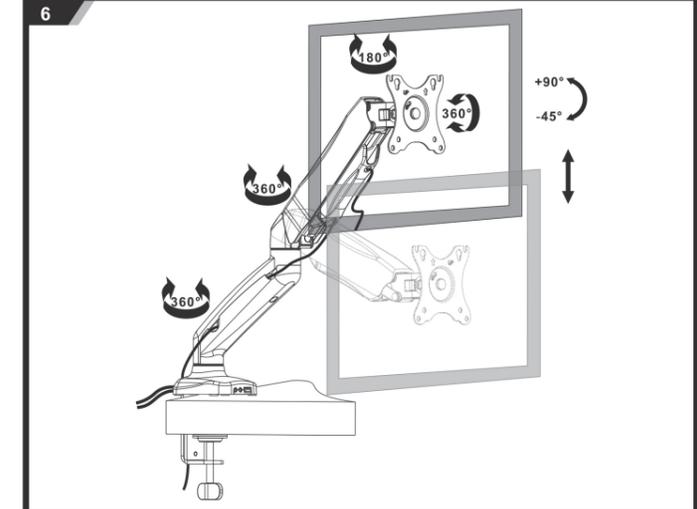
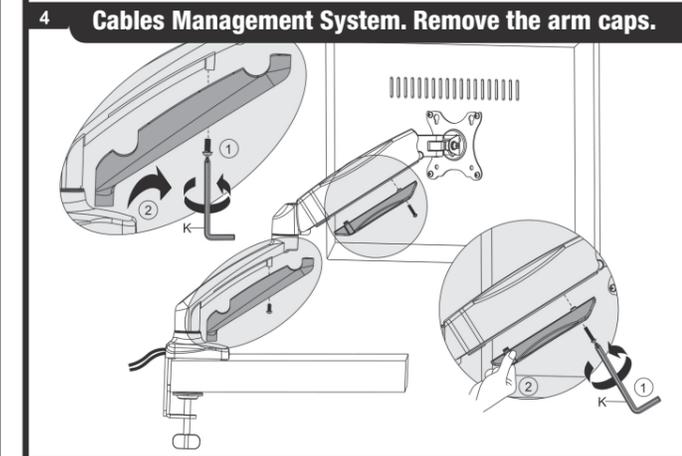
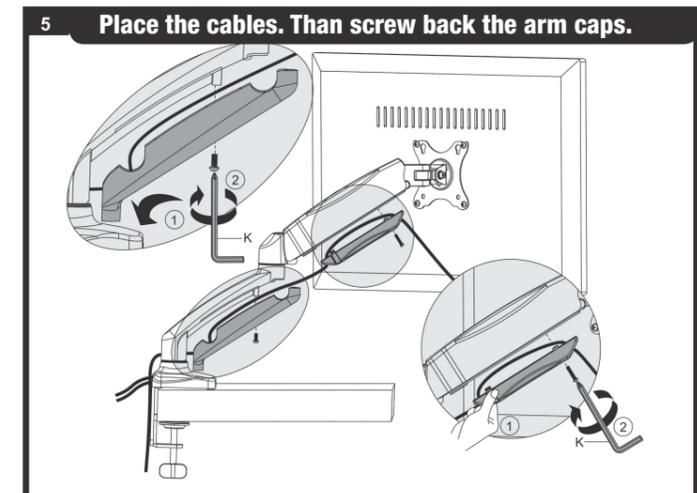
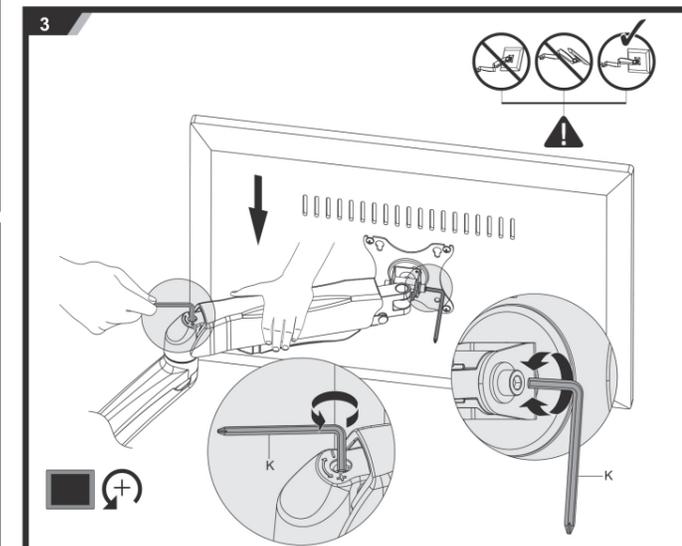
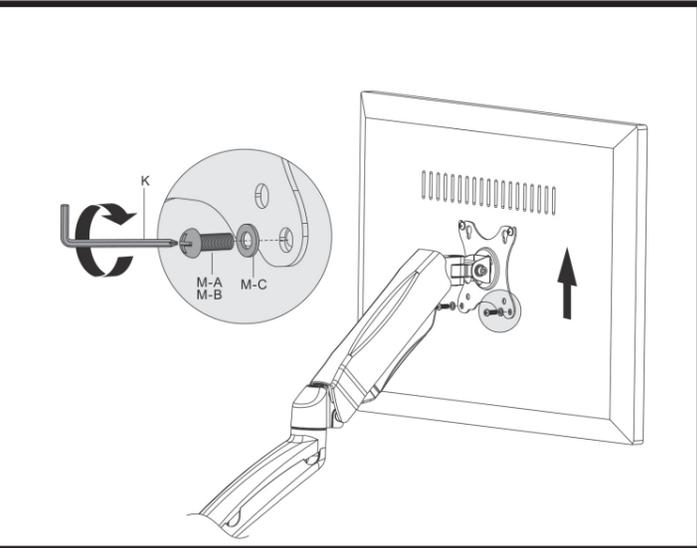
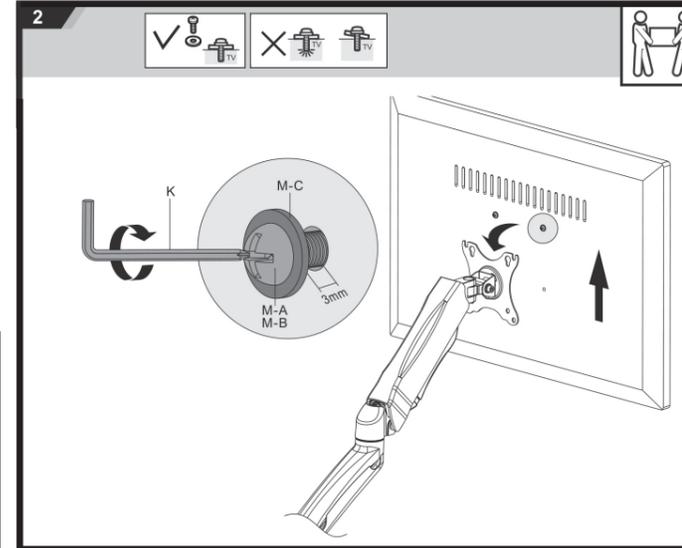
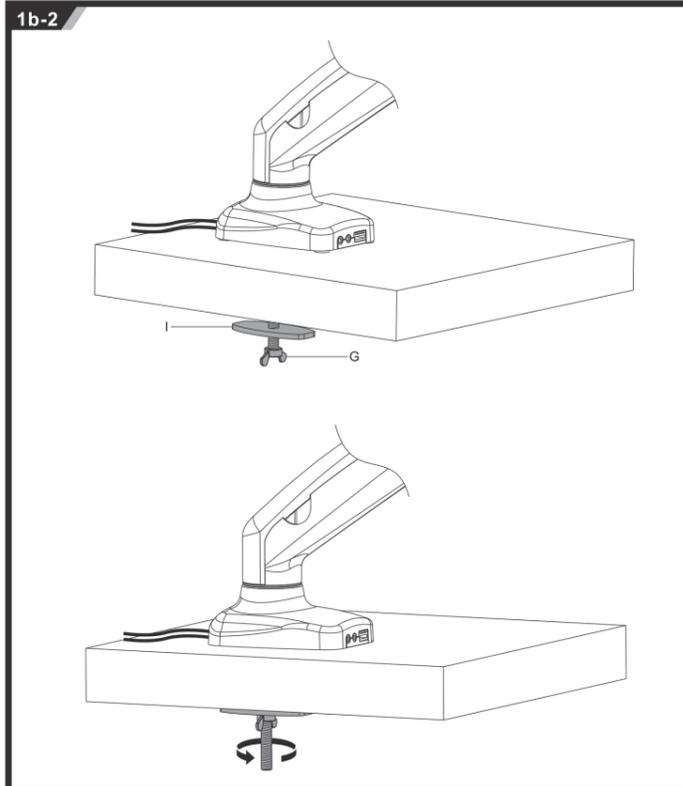
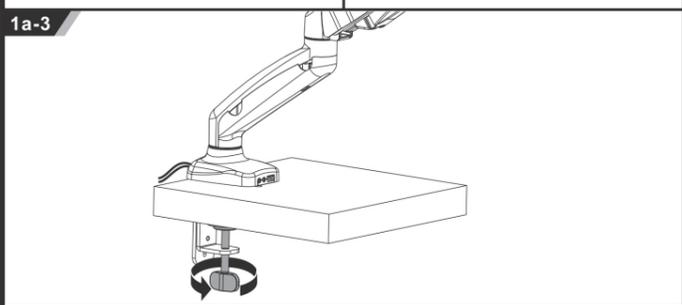
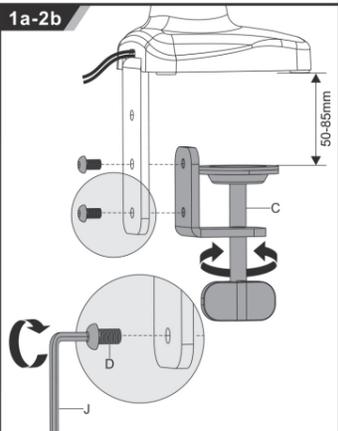
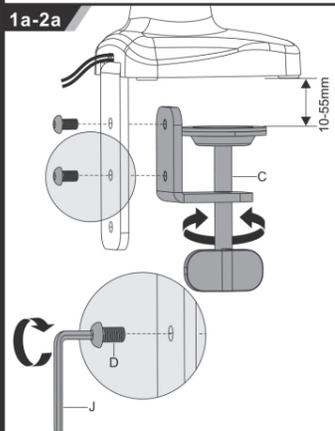
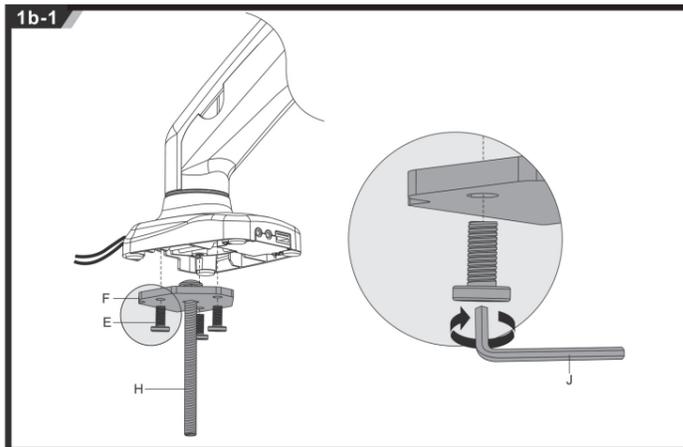
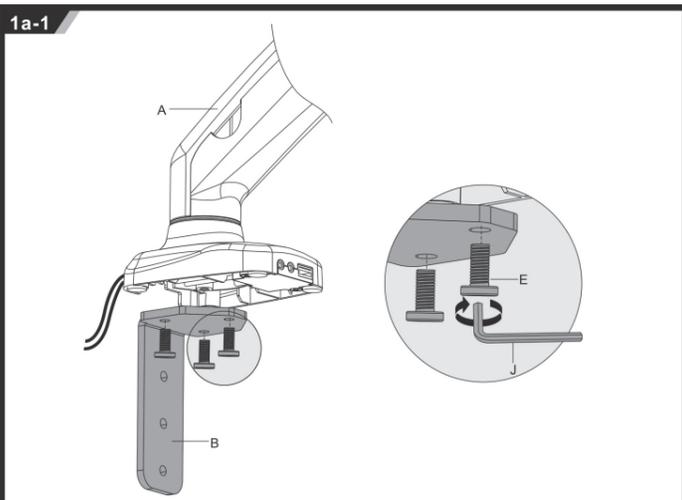
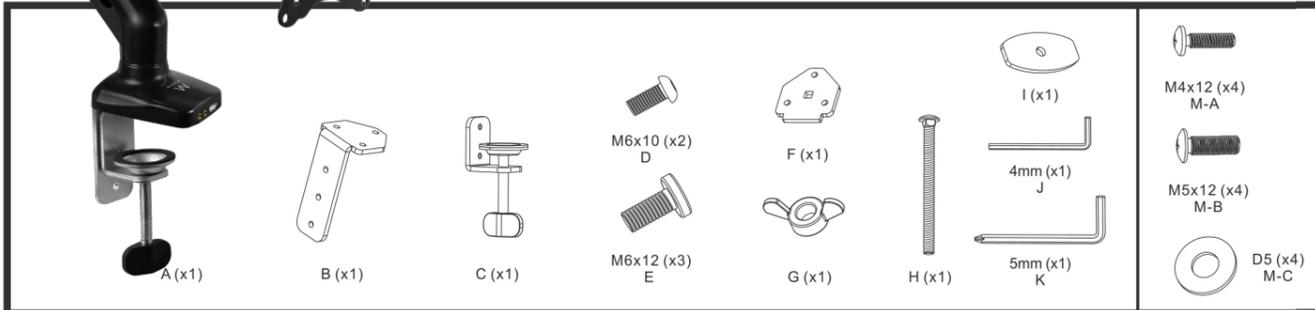


⚠ WARNING: Stored Energy Hazard! Read the warning text on the backside of this guide or on the labels of the product! Read the entire instruction before you continue unpacking and assembling.





WARNING: Stored Energy Hazard! Read this warning text first!
Read the entire instruction before you continue unpacking and assembling.

EN Read the entire instruction before you start the installation and assembly. **CAUTION:** Use with products heavier than the rated weights indicated may result in instability causing possible injury. • Mounts must be attached as specified in assembly instructions. Improper installation may result in damage or serious personal injury. • Make sure that the supporting surface will safely support the combined weight of the equipment and all attached hardware and components. • Use the mounting screws provided and DO NOT OVER TIGHTEN mounting screws. • This product contains small items that could be a choking hazard if swallowed. Keep these items away from children. • This product is intended for indoor use only. Using this product outdoors could lead to product failure and injury. **IMPORTANT:** Ensure that you have received all parts according to the component checklist prior to the installation. **MAINTENANCE:** Check that the bracket is secure and safe to use at regular intervals (at least every three months).

NL Lees eerst de instructies voordat je begint met de assemblage en installatie. **LET OP:** Bij gebruik van producten die zwaarder zijn dan het maximaal aangegeven gewicht kan het product instabiel worden en hierdoor letsel veroorzaken. • De beugels dienen bevestigd te worden zoals aangegeven in de instructie. Bij onjuiste installatie kan dit leiden tot beschadiging of ernstig lichamelijk letsel. • Controleer of de ondersteunende oppervlakte veilig het gecombineerde gewicht van het product en alle daarop aangesloten apparatuur kan ondersteunen. • Gebruik de meegeleverde schroeven, de schroeven NIET TE VAST AANDRAAIEN. • Dit product bevat kleine onderdelen die een verstikkingsgevaar kunnen zijn bij inslikken. Houd deze onderdelen uit de buurt van kinderen. • Dit product is uitsluitend bedoeld voor gebruik binnenshuis. Bij gebruik van dit product buitenshuis kan dit leiden tot defecten of lichamelijk letsel. **BELANGRIJK:** Zorg ervoor dat u alle onderdelen hebt ontvangen volgens de onderdelen checklist voorafgaand aan de installatie. **ONDERHOUD:** Controleer regelmatig (minstens om de drie maanden) of de beugel goed bevestigd is en veilig te gebruiken is.

FR Lisez entièrement le guide d'utilisateur avant de commencer l'installation et le montage. **ATTENTION:** L'utilisation de produits plus lourds que les poids nominaux indiqués peut entraîner une instabilité causant des blessures potentielles. • Les supports doivent être joints comme spécifié dans les instructions de montage. Une mauvaise installation peut entraîner des dommages ou de graves blessures aux personnes. • Assurez-vous que la surface de soutien supporte en sécurité le poids combiné de l'équipement et de tous les matériaux et composants associés. • Utilisez les vis de montage fournies et NE SERREZ PAS TROP les vis de montage. • Ce produit contient de petites pièces qui peuvent causer un étouffement si elles sont avalées. Eloignez ces pièces des enfants. • Ce produit est prévu uniquement pour une utilisation à l'intérieur. L'utilisation de ce produit à l'extérieur peut entraîner une défaillance du produit ou des blessures aux personnes. **IMPORTANT:** Avant l'installation, assurez-vous que vous avez reçu toutes les pièces selon la liste de vérification des composants. **MAINTENANCE:** A intervalles réguliers (au moins tous les trois mois) vérifiez que le support est d'utilisation sûre et fiable.

IT Leggere completamente le istruzioni prima di iniziare l'installazione e l'assemblaggio. **ATTENZIONE:** Utilizzare con prodotti più pesanti dei pesi nominali indicati può causare instabilità e provocare eventuali lesioni. • I supporti devono essere fissati come specificato nelle istruzioni di assemblaggio. Una installazione non corretta può provocare danni o lesioni a persone. • Accertarsi che la superficie di appoggio sosterrà in sicurezza il peso combinato del supporto, hardware e i suoi componenti. • Utilizzare solo le viti di fissaggio fornite in dotazione e NON STRINGERE ECCESSIVAMENTE le viti di montaggio. • Questo prodotto contiene piccoli oggetti che possono essere ingeriti e provocare soffocamento. Tenere questi elementi fuori dalla portata dei bambini. • Questo prodotto è destinato esclusivamente per uso interno. L'utilizzo di questo prodotto all'esterno potrebbe danneggiarlo. **IMPORTANTE:** Assicurarsi, prima dell'installazione, di aver ricevuto tutti i componenti presenti nella lista. **MANUTENZIONE:** Verificare ad intervalli regolari (almeno ogni tre mesi) che la staffa sia sicura e fissata in sicurezza.

DE Bitte vor Beginn der Montage und Zusammenbau das ganze Handbuch durchlesen. **VORSICHT:** Bei Verwendung mit Produkte, die das zulässige Gewicht überschreiten, können Schäden oder möglicherweise Verletzungen die Folge sein. • Halterungen sollen entsprechend den Montageanweisungen angebracht werden. Eine unsachgemäße Montage kann Schäden oder Verletzungen zur Folge haben. • Die tragenden Oberflächen sollten das gesamte Gewicht von Geräten und allen zusätzlichen Bauteilen sicher aushalten können. • Nur die mitgelieferten Einbauschrauben verwenden und die Schrauben NICHT ZU FEST ANZIEHEN. • Dieses Produkt enthält Kleinteile, die Erstickungsgefahr beim Verschlucken hervorrufen können. Diese Teile von Kindern fernhalten. • Dieses Produkt nur in Innenräumen verwenden. Verwendung des Produktes im Außenbereich kann zu Verletzungen und Schäden führen. **WICHTIG:** Vor der Montage bitte alle erhaltenen Bauteile mit der Bauteilleiste abgleichen. **WARTUNG:** Die Halterungsklammer regelmäßig auf Sicherheit und Stabilität prüfen (am besten alle drei Monate).

ES Lea todo el manual de instrucciones antes de oomenzar la instalación y ensemble de la unidad. **PRECAUCIÓN:** utilizar con prod. lctos de mayor peso al Indicado en los Umites de peso podría ocasionar inestabilidad y posibles heridas personales. • los soportes deben aoplarse tal como se indica en las Instrucciones de ensamble. Una inoorrecta instalación pod/a ocasionar dalles y serias heridas personales. • AsegOrese de que la superficie de fiación sostenga de man era segura el peso total del equipo y todos sus componentes y hardware. • Utilice los tornillos de ensamble Siffinistrados y NO aplique demasiada tensión a los tornillos. • Este producto contiene piezas pequeñas que le representan un riesgo de asfixia. Manténgalas fuera del alcance de los niños. • Este producto eslá diseñado para uso en inl eriores solamente. Utilizar este producto en exteriores podría ocasionar fallas y heridas personales. **IMPORTANTE:** AsegOrese de que haya recibido tod as las piezas seg(in la lsta de verificación de componentes para La instalacion. **MANTENIMIENTO:** Compruebe periódicamente que el soporte esté adeq.,xado y listo para usar (al menos cada tres meses).

HU Olvassa el a teljes használati utasítást mielőtt elkezdí a telepítést és összeszerelést. **FIGYELMEZTETÉS:** A termék nehezebb, mint az eddig megadottak, ez esetleg instabilitáshoz vezethet, mely sérülést okozhat. • A tartakat hozzá kell erősíteni, ahogy azt részletesen leírja a szerelési útmutató. A szakszerűtlen felszerelés eredménye rongálódás vagy súlyos személyi sérülés lehet. • Győződjön meg arról, hogy a felület biztonságosan kitámasztja az eszközök egyesített tömegét és az összes csatlakoztatott hardvert és alkatrészt. • Használja a rögzítő csavarokat, DE NE SZORÍTSA TÚL ÖKET. • Ez a termék kis darabokat tartalmaz, melyek fulladást okozhatnak, ha lenyelik. Tartsuk ezeket a darabokat gyermekektől távol. • Ez a termék csak beltéri használatra alkalmas. A termék használat a szabadban termék meghibásodáshoz és megkárosodáshoz vezethet. **FONTOS:** Ellenőrizze a telepítés előtt, hogy megkapta-e az összes alkatrészt megfelelően az alkatrészlista szerint. **KARBANTARTÁS:** Ellenőrizze rendszeres időközönként, hogy a konzol biztonságos és biztonságos a használata (legalább háromhavonta).

PT Leia todo o manual de instruções antes de iniciar a instalação e montagem. **ATENÇÃO:** O uso com produtos mais pesados do que os pesos indicados pode resultar em instabilidade, causando possíveis danos. • Os suportes devem ser anexados como especificado nas instruções de montagem. A instalação incorreta pode causar danos ou sérias lesões pessoais. • Certifique-se que a superfície de suporte suportará com segurança o peso combinado do equipamento e todas as ferragens e componentes anexados. • Use os parafusos de montagem fornecidos o NÃO APERTE EXCESSIVAMENTE os mes mos. • Este produto contém pequenas peças que podem causar asfixia se ingeridas. Mantenha esses itens longe do alcance de crianças. • Este produto destina-se somente para uso interno. Usá-lo em ambiente externo pode causar falhas no produto e lesões pessoais. **IMPORTANTE:** Assegure-se que você recebeu todas as peças, de acordo com a lista de componentes, antes da instalação. **MANUTENÇÃO:** Certifique-se que o suporte seja seguro e protegido para o uso em intervalos regulares (pelo menos a cada três meses).

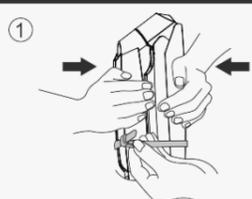
PL Przeczytaj całą instrukcję przed rozpoczęciem instalacji i montażu. **UWAGA:** Korzystanie z produktów cięższych niż znamionowa podana waga może spowodować niestabilność i ewentualne uszkodzenie. • Uchwyty muszą być przymocowane w sposób określony w instrukcji montażu. Nieprawidłowy montaż może być przyczyną uszkodzenia lub poważnych obrażeń ciała. • Upewnij się, że powierzchnia nośna do której będziesz dokonywał montażu, będzie bezpiecznie obsługiwać łączny ciężar urządzenia i wszystkich podłączonych do niego komponentów. • Wykorzystaj śruby montażowe i NIE DOKRĘCAJ ICH ZBYT MOCNO. • Ten produkt zawiera małe elementy, które mogą być przyczyną zadławienia w przypadku połknięcia. Zachowaj te elementy z dala od dzieci. • Ten produkt jest przeznaczony tylko do użytku wewnątrz pomieszczeń. Używanie tego produktu na zewnątrz może prowadzić do uszkodzenia produktu. **WAŻNE:** Upewnij się, czy są wszystkie części zgodnie z listą kontrolną komponentu przed rozpoczęciem instalacji. **KONSERWACJA:** Sprawdzić, czy uchwyt jest bezpieczny i stabilny w regularnych odstępach czasu (co najmniej raz na trzy miesiące).



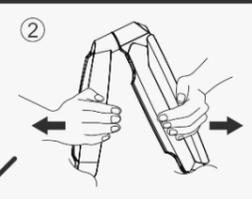
WARNING: Before unpacking the product!



Warning!
DO NOT remove the cable tie from around the spring arm if you are not holding the two halves of the spring arm together.



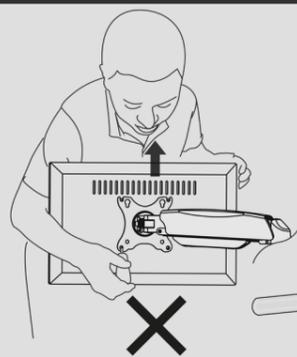
1 Firmly hold the two halves of the spring arm together and have another person remove the cable tie from around the spring arm.



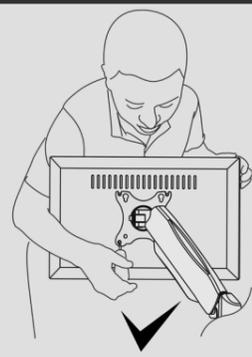
2 Slowly release the pressure on the spring arm and allow it to gradually stretch to its full extension.



WARNING: When you want to disamble the monitor! Keep the front arm to its highest point before taking off the monitor. Otherwise it might pop up to hurt your jaw.



WARNING!



EN Please check www.ewent-online.com for the helpdesk phone number and opening hours. For service, manuals, firmware updates or support visit www.ewent-online.com | Multilingual manual | 5 Years Warranty |

NL Bezoek onze website www.ewent-online.com voor het telefoonnummer en de openingstijden van de helpdesk. Voor service, handleidingen, firmware updates bezoek www.ewent-online.com | Nederlandstalige handleiding | 5 Jaar garantie |

FR Veuillez consulter www.ewent-online.com pour le numéro de téléphone et les heures d'ouverture du centre d'aide. Pour l'entretien, les manuels, les mises à jour du firmware ou l'assistance, visitez www.ewent-online.com | Manuel multilingue | Garantie de 5 ans |

IT Si prega di verificare al seguente indirizzo www.ewent-online.com i numeri telefonici e gli orari di apertura. Per servizi, manuali, aggiornamenti firmware e supporto visitare www.ewent-online.com | Manuali Multilingua | Garanzia 5 anni |

ES Visite www.ewent-online.com para obtener el número de teléfono del servicio de ayuda y el horario de apertura. Para obtener asistencia, manuales, actualizaciones de firmware o soporte, visite www.ewent-online.com | Manual en varios idiomas | 5 años de garantía |

DE Unter www.ewent-online.com finden Sie die Helpdesk-Telefonnummer und die Büroze. Dienstleistungen, Handbücher, Firmware-Updates oder Support-Dienste werden unter www.ewent-online.com angeboten | Handbuch in mehreren Sprachen | 5-jährige Garantie |

PT Visite www.ewent-online.com para consultar o número de telefone do e o horário de funcionamento do apoio ao cliente. Para assistência, manuais, atualizações de firmware ou apoio técnico, visite www.ewent-online.com | Manual multilingue | 5 anos de garantia |

HU Látogasson el a www.ewent-online.com oldalra a helpdesk telefonszámáért és a nyitvatartási időért. Szerviz, kézikönyvek, firmware-frissítések és támogatás ügyében látogasson el a következő oldalra: www.ewent-online.com | Többnyelvű kézikönyv | 5 éves garancia |

PL Numery telefonów pomocy technicznej oraz informacje o godzinach otwarcia można znaleźć na stronie www.ewent-online.com. Serwis, podręczniki, aktualizacje oprogramowania układowego oraz pomoc techniczną są dostępne w witrynie www.ewent-online.com | Podręczniki w różnych wersjach językowych | 5-letnia gwarancja |



WWW.EWENT-ONLINE.COM