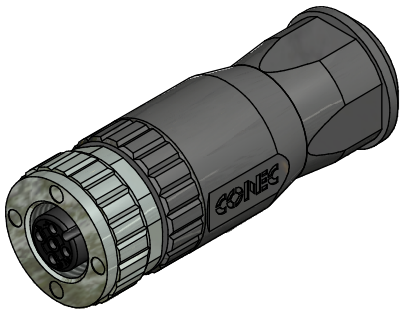
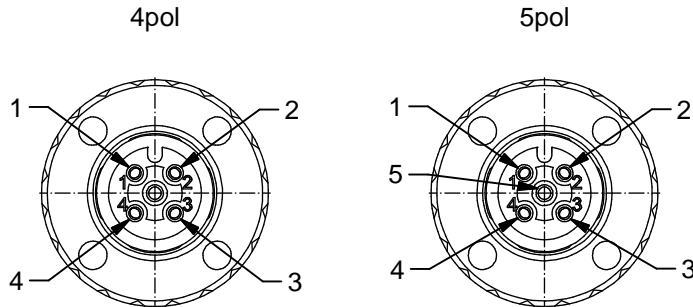


A-Kodierung



Technische Daten:

Bemessungsspannung: IEC 61076-2-101	4pol 5pol 250 V 60 V
Strombelastbarkeit: IEC 61076-2-101	7,5 A bei 40°C, mit 1,5mm ²
Isolationswiderstand: IEC 60512	>=100 MΩ
Verschmutzungsgrad: IEC 60664-1	3/2
Schutzart: IEC 60529	IP 67, im verschraubten Zustand
Umgebungstemperatur:	-30°C ... +85°C
Steckzyklen: IEC 60512-9a	>=100
Anschlussquerschnitt:	max. AWG16 / max. 1,50 mm ² (inkl. Aderendhülse)

Werkstoffe:

Kontakt:	CuZn
Kontaktoberfläche:	Au über Ni
Kontaktträger:	PA6, UL 94
Kabeldichtung:	Elastomere
O-Ring:	FPM / NBR
Überwurfmutter:	GD-Zn, Ni
Gehäuse:	PA6 GF, UL 94

Montage:

empfohlenes Drehmoment:	0,6 Nm
Conec Montagewerkzeug:	Drehmomentschlüssel: 36-000200 Steckeinsatz SW18: 36-000240
empfohlenes Drehmoment, Kontakt-Schraubanschluss:	0,3 Nm

Art.-Nr.:	Bezeichnung:	Pol:	Kabel-Ø:
43-00092	SAL - 12 - RKC4 - S / 150	4	4 - 8 mm
43-00094	SAL - 12 - RKC5 - S / 150	5	4 - 8 mm

CAD-Unterlage nicht manuell ändern Directive 2002/95/EC RoHS compliant	Index: c 17.03.14 BS Ä5133 Datenblatt u. Beschreibung angepasst	dim. in mm	
		Datum	Name
		gez. 19.01.09	Burschik
		gepr. 19.01.09	Schmidt
Allgemeintoleranz:	0 ± 0,50mm 0,0 ± 0,25mm 0,00 ± 0,10mm		
Diese Zeichnung darf ohne unsere ausdrückliche, schriftliche Genehmigung weder vervielfältigt noch dritten Personen ausgehändigt werden. Eigentums- und Urheberrecht vorbehalten.			

Benennung:	Kupplung M12x1, konfektionierbar, axial, Schraubanschluss
Zeichnungsnr.:	
Artikelnr.:	43K1A834 siehe Tabelle