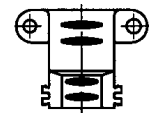
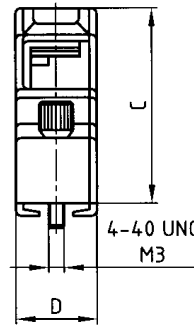
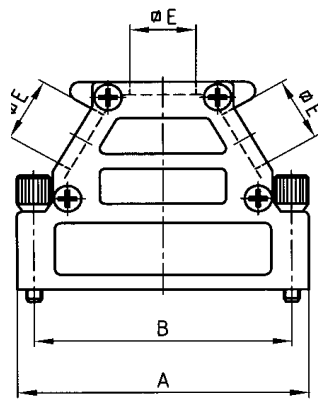


Metallgehäuse
EMI / RFI störstrahlsicher
mit Rändelschrauben

Metal hood
EMI / RFI shielding
with jack screws



Kabelschelle
Cable clamp

(seperst bestellen)
(order seperatly)

Polzahl No. of pos.	A	B	C = Type 1	C = Type 2	D	∅E
9	31,0	25,0	35,5	50,5	14,8	12,1
15	39,3	33,3	35,5	55,0	14,8	12,1
25	53,2	47,0	40,0	55,0	14,8	12,1
37	69,5	63,5	40,0	57,0	14,8	12,1
50	67,0	61,1	42,0	57,0	17,8	14,6

Die störstrahlsicheren Metallgehäuse mit Rändelschrauben für 9-, 15-, 25-, 37- und 50-polige Steckverbinder besitzen verschiedene Eingänge und gestatten somit auch das Durchschleifen von Kabeln. Nichtbenötigte Eingänge werden durch einschiebbare Gleitstücke verschlossen. Das 9-polige hat einen geraden, das 15-polige einen geraden und einen seitlichen Kabelausgang und die 25-, 37-, und 50-poligen Gehäuse einen geraden und 2 seitliche Kabelausgänge.

Technische Daten:

Gehäuse: Zinkdruckguß

Lieferumfang:

Gehäuse mit Deckel, 1 bzw. 2 Blindstopfen,
4 Schrauben zur Deckelbefestigung, 1 Erdungsschraube,
2 Rändelschrauben

The EMI/RFI metal hoods with jack screws for 9-, 15-, 25-, 37- and 50-way connectors have different entries and will thus also allow cables to be looped through them. Entries which are not in use are blanked off with slide-in blanking plugs. 9-way have one straight, 15-way have one straight and one side cable entry and 25-, 37- and 50-way hoods have one straight and two side cable entries.

Technical Data:

Hood: die-cast zinc

Delivery includes:

Hood with covers, 1 or 2 blanking plugs,
4 screws for fixing, 1 earth screw,
2 jack screws

Kat 1 i Z9B

Bestellnummern – Part numbers

Polzahl No. of Pos.	Gehäuse / Hood		Kabelschellen Cable clamp
	C = Type 1 4-40 UNC	C = Type 1 M 3	
9	165 X 11609 X	165 X 17059 X	160 X 11189 X
15	165 X 11619 X	165 X 17069 X	160 X 11189 X
25	165 X 11629 X	165 X 17079 X	160 X 11189 X
37	165 X 11639 X	165 X 17089 X	160 X 11189 X
50	165 X 11649 X	165 X 17099 X	160 X 11199 X

Polzahl No. of Pos.	Gehäuse / Hood	Kabelschellen Cable clamp
	C = Type 2 4-40 UNC	
9	165 X 14409 X	160 X 11189 X
15	165 X 14419 X	160 X 11189 X
25	165 X 14429 X	160 X 11189 X
37	165 X 14439 X	160 X 11189 X
50	165 X 14449 X	160 X 11199 X

Crimpflansch und Crimpbacken erhalten Sie als Sonderanfertigung auf Anfrage. / Crimp fitting and crimp tool you can get as special design on request.