



Snap-in Steckverbinder IP67

Snap-in connectors IP67

Kabelsteckverbinder

- Steckverbinder mit Schnappverriegelung
- Schutzart IP67 ¹⁾
- Innenliegende Zugentlastung
- Einfache Montage

Cable Connector

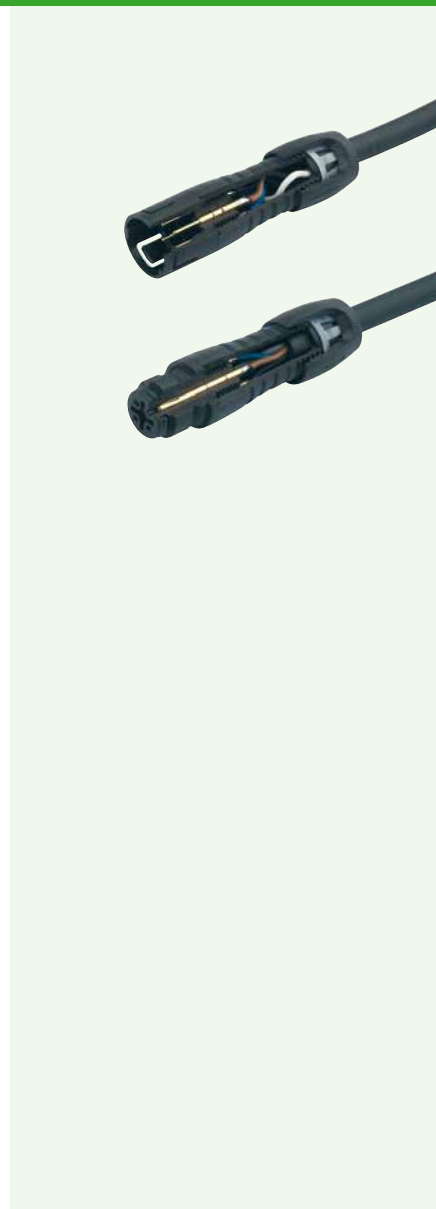
- Connector with snap-in locking
- Degree of protection IP67 ¹⁾
- Internal strain relief
- Easy assembly



Aufbau des Steckverbinders:
Construction of the connector:

Kabelstecker
Male cable connector

Kabeldose
Female cable connector



Subminiatursteckverbinder Serie 620 Subminiature connectors series 620

Bezeichnung
Description

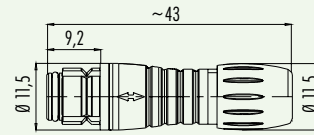
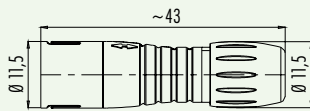
Kabelstecker
Male cable connector

Kabeldose
Female cable connector

Abbildung
Figure



Maßzeichnung
Drawing



Bestell-Nr.
Ordering-No.

Polzahl Contacts	Bestell-Nr. Ordering-No.
3	99-9205-00-03
4	99-9209-00-04
5	99-9213-00-05
8	99-9225-00-08

Polzahl Contacts	Bestell-Nr. Ordering-No.
3	99-9206-00-03
4	99-9210-00-04
5	99-9214-00-05
8	99-9226-00-08

Technische Daten
Specifications

Polzahl	3	4	5	8	Number of contacts
Steckverbinder Verriegelung	schnapp/snap-in				Connector locking system
Anschlussart	löten/solder				Termination
Anschlussquerschnitt	max. 0,25 mm ² (max. AWG 24)				Wire gauge
Kabeldurchlass	3-5 mm				Cable outlet
Schutzart	IP67				Degree of protection
Mechanische Lebensdauer	> 500 Steckzyklen/> 500 mating cycles				Mechanical operation
Obere Grenztemperatur	+ 85 °C				Upper temperature
Untere Grenztemperatur	- 25 °C				Lower temperature
Bemessungsspannung	125 V		63 V		Rated voltage
Bemessungs-Stoßspannung	1500 V		800 V		Rated impulse voltage
Verschmutzungsgrad	2				Pollution degree
Überspannungskategorie	II				Overvoltage categorie
Isolierstoffgruppe	II				Material group
Bemessungsstrom (40 °C)	3 A	2,5 A	2 A	1 A	Rated current (40 °C)
Durchgangswiderstand	≤ 3 mΩ				Contact resistance
Material Kontakt	Stift/pin CuZn (Messing/brass), Buchse/socket CuSn (Bronze/bronze)				Material of contact
Kontaktoberfläche	Au (Gold/gold)				Contact plating
Material Kontaktkörper	PA (UL 94 V-0)				Material of contact body
Material Gehäuse	PA (UL 94 V-0)				Material of housing

Subminiatursteckverbinder Serie 620 Subminiature connectors series 620

Bezeichnung
Description

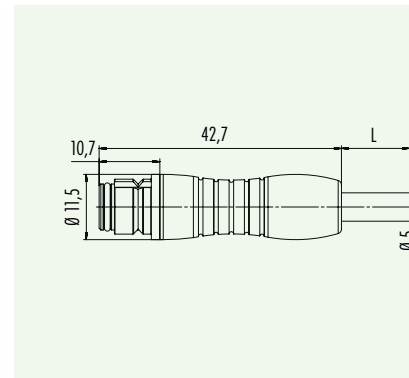
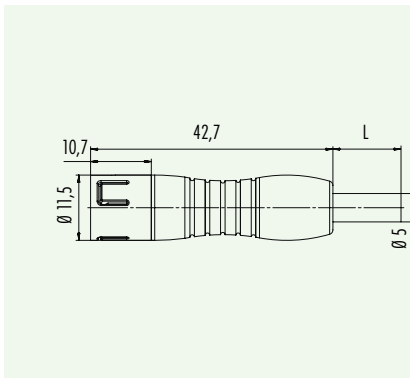
Kabelstecker
Male cable connector

Kabeldose
Female cable connector

Abbildung
Figure



Maßzeichnung
Drawing



Bestell-Nr.
Ordering-No.

Polzahl Contacts	Kabellänge (m) Cable length (m)	Bestell-Nr. Ordering-No.
3	2	79-9237-020-03
4	2	79-9241-020-04
5	2	79-9245-020-05
8	2	79-9257-020-08

Polzahl Contacts	Kabellänge (m) Cable length (m)	Bestell-Nr. Ordering-No.
3	2	79-9238-020-03
4	2	79-9242-020-04
5	2	79-9246-020-05
8	2	79-9258-020-08

Technische Daten
Specifications

Polzahl	3	4	5	8	
Steckverbinder Verriegelung	schnapp/snap-in				Number of contacts
Anschlussart	am Kabel angespritzt/mauled-on cable				Connector locking system
Anschlussquerschnitt	0,25 mm ² (AWG 24)				Termination
Kabeldurchlass	-				Wire gauge
Schutzart	IP67				Cable outlet
Mechanische Lebensdauer	> 500 Steckzyklen/> 500 mating cycles				Degree of protection
Obere Grenztemperatur	+ 70 °C				Mechanical operation
Untere Grenztemperatur	- 20 °C				Upper temperature
Bemessungsspannung	125 V			63 V	Lower temperature
Bemessungsstoßspannung	1500 V			800 V	Rated voltage
Verschmutzungsgrad	2				Rated impulse voltage
Überspannungskategorie	II				Pollution degree
Isolierstoffgruppe	II				Overvoltage categorie
Bemessungsstrom (40°C)	3 A	2,5 A	2 A	1 A	Material group
Durchgangswiderstand	≤ 3 mΩ				Rated current (40 °C)
Material Kontakt	Stift/pin CuZn (Messing/brass), Buchse/socket CuSn (Bronze/bronze)				Contact resistance
Kontaktoberfläche	Au (Gold/gold)				Material of contact
Material Kontaktkörper	PA (UL 94 V-0)				Contact plating
Material Gehäuse	PUR				Material of contact body
					Material of housing

Subminiatursteckverbinder Serie 620 Subminiature connectors series 620

Bezeichnung
Description

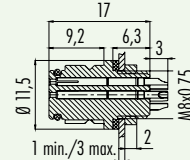
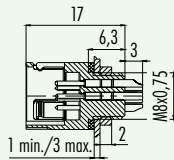
Flanschstecker
Male socket

Flanschdose
Female socket

Abbildung
Figure



Maßzeichnung
Drawing



Bestell-Nr.
Ordering-No.

Polzahl Contacts	Bestell-Nr. Ordering-No.
3	99-9207-00-03
4	99-9211-00-04
5	99-9215-00-05
8	99-9227-00-08

Polzahl Contacts	Bestell-Nr. Ordering-No.
3	99-9208-00-03
4	99-9212-00-04
5	99-9216-00-05
8	99-9228-00-08

Technische Daten
Specifications

Polzahl	3	4	5	8	Number of contacts
Steckverbinder Verriegelung	schnapp/snap-in				Connector locking system
Anschlussart	löten/solder				Termination
Anschlussquerschnitt	max. 0,25 mm ² (max. AWG 24)				Wire gauge
Kabeldurchlass	3-5 mm				Cable outlet
Schutzart	IP67				Degree of protection
Mechanische Lebensdauer	> 500 Steckzyklen/> 500 mating cycles				Mechanical operation
Obere Grenztemperatur	+ 85 °C				Upper temperature
Untere Grenztemperatur	- 25 °C				Lower temperature
Bemessungsspannung	125 V		63 V		Rated voltage
Bemessungs-Stoßspannung	1500 V		800 V		Rated impulse voltage
Verschmutzungsgrad	2				Pollution degree
Überspannungskategorie	II				Overvoltage categorie
Isolierstoffgruppe	II				Material group
Bemessungsstrom (40°C)	3 A	2,5 A	2 A	1 A	Rated current (40 °C)
Durchgangswiderstand	≤ 3 mΩ				Contact resistance
Material Kontakt	Stift/pin CuZn (Messing/brass), Buchse/socket CuSn (Bronze/bronze)				Material of contact
Kontaktoberfläche	Au (Gold/gold)				Contact plating
Material Kontaktkörper	PA (UL 94 V-0)				Material of contact body
Material Gehäuse	PA (UL 94 V-0)				Material of housing

Subminiatursteckverbinder Serie 620
Subminiature connectors series 620

Bezeichnung
Description

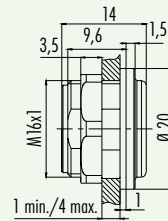
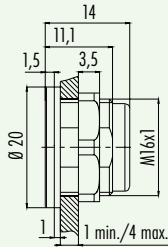
Adapter für Flanschsteckverbinder
Adapter for sockets

Adapter für Flanschsteckverbinder,
von vorn verschraubt
Adapter for sockets,
front fastened

Abbildung
Figure



Maßzeichnung
Drawing



Bestell-Nr.
Ordering-No.

Bestell-Nr.
Ordering-No.

08-2636-000-001

Bestell-Nr.
Ordering-No.

08-2629-000-001

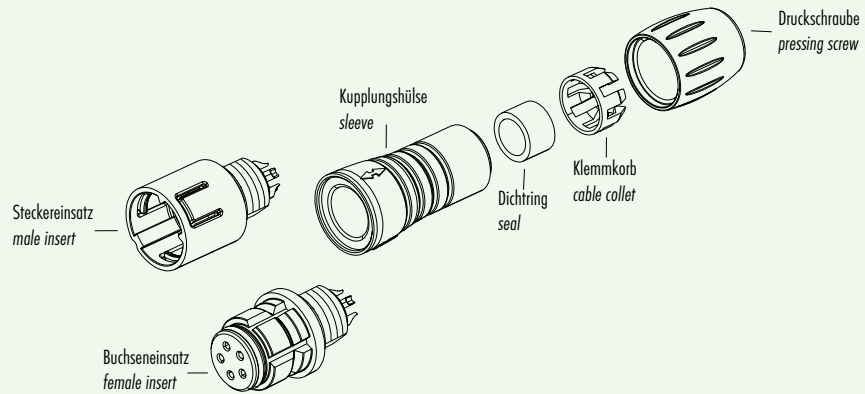
Technische Daten
Specifications

Polzahl	-	Number of contacts
Steckverbinder Verriegelung	-	Connector locking system
Anschlussart	-	Termination
Anschlussquerschnitt	-	Wire gauge
Kabeldurchlass	-	Cable outlet
Schutzart	-	Degree of protection
Mechanische Lebensdauer	-	Mechanical operation
Obere Grenztemperatur	-	Upper temperature
Untere Grenztemperatur	-	Lower temperature
Bemessungsspannung	-	Rated voltage
Bemessungs-Stoßspannung	-	Rated impulse voltage
Verschmutzungsgrad	-	Pollution degree
Überspannungskategorie	-	Overvoltage categorie
Isolierstoffgruppe	-	Material group
Bemessungsstrom (40 °C)	-	Rated current (40 °C)
Durchgangswiderstand	-	Contact resistance
Material Kontakt	-	Material at contact
Kontaktoberfläche	-	Contact plating
Material Kontaktkörper	-	Material of contact body
Material Gehäuse	-	Material of housing

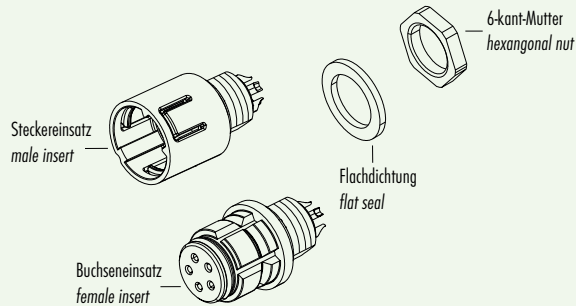
Subminiatursteckverbinder Serie 620
Subminiature connectors series 620

Einzelteildarstellung
 Component part drawing

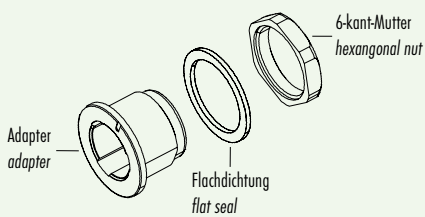
Kabelsteckverbinder
 Cable connectors



Flanschsteckverbinder
 Socket connectors



Adapter
 Adapter

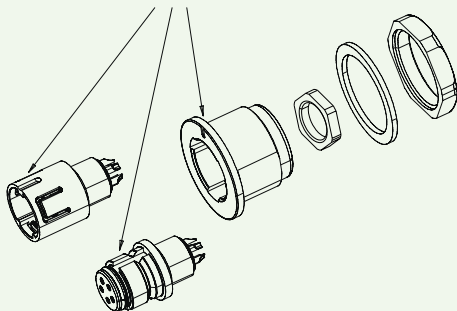


Adapter, von vorn verschraubt
 Adapter, front fastened



Adapter
 Adapter

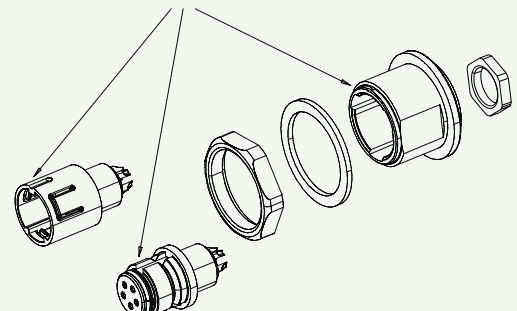
Die Markierung des Adapters muss mit der Kodiumase des Einsatzes übereinstimmen
 The marking of the adapter must be conform with the coding nut of the insert



Einsätze müssen separat bestellt werden
 Inserts have to be ordered separately

Adapter, von vorn verschraubt
 Adapter, front fastened

Die Markierung des Adapters muss mit der Kodiumase des Einsatzes übereinstimmen
 The marking of the adapter must be conform with the coding nut of the insert



Einsätze müssen separat bestellt werden
 Inserts have to be ordered separately

Subminiatursteckverbinder Serie 620 Subminiature connectors series 620

Technische Daten Kabel Specifications of cable

Polzahl	3	4	5	8	Contacts
Querschnitt mm ² ¹⁾	3 x 0,25	4 x 0,25	5 x 0,25	8 x 0,25	Wire gauge mm ² ¹⁾
Material Mantel	PVC				Material jacket
Isolation Litze	PVC				Insulation wire
Litzenaufbau (mm)	32 x 0,1				Design of wire (mm)
Kabelmantel (mm)	4,5±0,2	4,5±0,2	5±0,2	5,7±0,2	Cable jacket (mm)
Leiterwiderstand	72 Ω/Km (20 °C)				Resistance of wire
Temperaturbereich (Kabel bewegt)	- 5 °C / + 70 °C				Temperature range (cable in move)
Temperaturbereich (Kabel fest)	- 25 °C / + 70 °C				Temperature range (cable not in move)
Biegeradius (Kabel bewegt)	45 mm	45 mm	50 mm	57 mm	Bending radius (cable in move)
Biegeradius (Kabel fest)	22 mm	22 mm	25 mm	28 mm	Bending radius (cable not in move)
Zulassung	-				Approval

Polbilder Contact arrangements

Stifteinsatz (Steckseite) Male insert (mating side)

Buchseinsatz (Steckseite) Female insert (mating side)

3 pol
3 contacts

	X	Y
1	1,82	-1,05
2	0,00	2,10
3	-1,82	-1,05

	X	Y
1	-1,82	-1,05
2	0,00	2,10
3	1,82	-1,05

4 pol
4 contacts

	X	Y
1	1,55	-1,55
2	1,55	1,55
3	-1,55	1,55
4	-1,55	-1,55

	X	Y
1	-1,55	-1,55
2	-1,55	1,55
3	1,55	1,55
4	1,55	-1,55

5 pol
5 contacts

	X	Y
1	1,23	-1,70
2	2,00	0,65
3	0,00	2,10
4	-2,00	0,65
5	-1,23	-1,70

	X	Y
1	-1,23	-1,70
2	-2,00	0,65
3	0,00	2,10
4	2,00	0,65
5	1,23	-1,70

8 pol
8 contacts

	X	Y
1	0,96	-1,98
2	2,15	-0,49
3	1,72	1,37
4	0,00	2,20
5	-1,72	1,37
6	-2,15	-0,49
7	-0,96	-1,98
8	0,00	0,00

	X	Y
1	-0,96	-1,98
2	-2,15	-0,49
3	-1,72	1,37
4	0,00	2,20
5	1,72	1,37
6	2,15	-0,49
7	0,96	-1,98
8	0,00	0,00

Montageausschnitt
Panel cut out

Flanschsteckverbinder
Socket connectors

Adapter
Adapter

¹⁾ Vergleichbare AWG Leiter siehe Seite TI-5. / ¹⁾ Comparable AWG conductors see page TI-5.

Subminiatursteckverbinder Serie 620
Subminiature connectors series 620

Zubehör
Accessories

Bezeichnung
Description

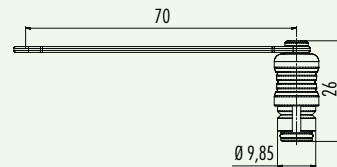
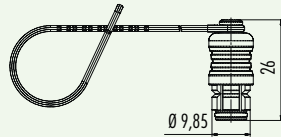
Schutzkappe für Kabelstecker
Protection cap for male cable connector

Schutzkappe für Flanschstecker
Protection cap for male socket

Abbildung
Figure



Maßzeichnung
Drawing



Bestell-Nr.
Ordering-No.

Bestell-Nr.
Ordering-No.
08-2813-000-000

Bestell-Nr.
Ordering-No.
08-2839-000-000

Bezeichnung
Description

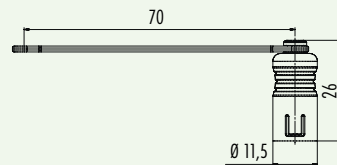
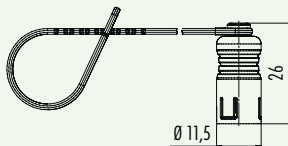
Schutzkappe für Kabeldose
Protection cap for female cable connector

Schutzkappe für Flanschdose
Protection cap for female socket

Abbildung
Figure



Maßzeichnung
Drawing



Bestell-Nr.
Ordering-No.

Bestell-Nr.
Ordering-No.
08-2823-000-000

Bestell-Nr.
Ordering-No.
08-2831-000-000

