

Bestellnummer: 42R041311

17) GERÄTESTECKER NACH IEC 60320

Serie: **636**



Gerätestecker / Buchse
Polbild

Gerätestecker
1 - Normblatt E (70°)



Befestigung
Anzahl Sicherungen
Spannungswähler
Schalter
Nennstrom
Nennspannung
Prüfzeichen

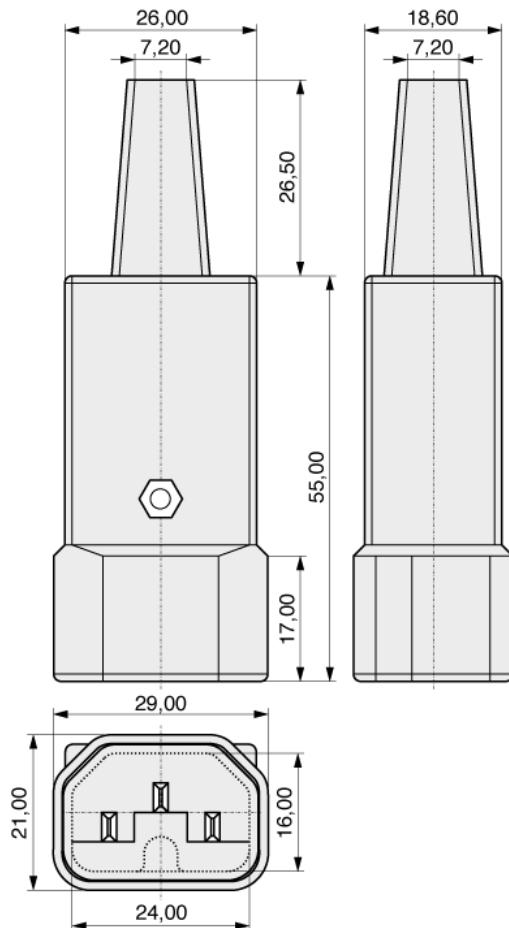
Wiederanschließbarer Kabelstecker
0
Ohne
Kein
10,0 A (15,0 A acc. UL)
250 V_{RMS}

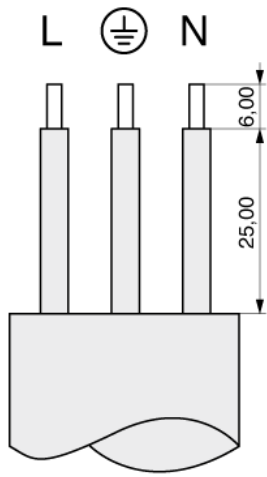


Wiederanschließbare Gerätetecker
Alte K+B Serie #84

Kabeleingang in der Mitte

Polbild/Normblatt-Nummer siehe technische Daten





Bestellnummer: 42R041311



MPE Garry GmbH
Schäfflerstraße 13
87629 Füssen/Germany

Telefon: +49 (0) 83 62 / 91 56-0
Fax: +49 (0) 83 62 / 91 56-500
E-Mail: vk@mpe-connector.de

Erstellungsdatum: 26.10.2016 Internet: http://www.mpegarry.de/index.php?lang=de&menu=16&s_product=42R041311