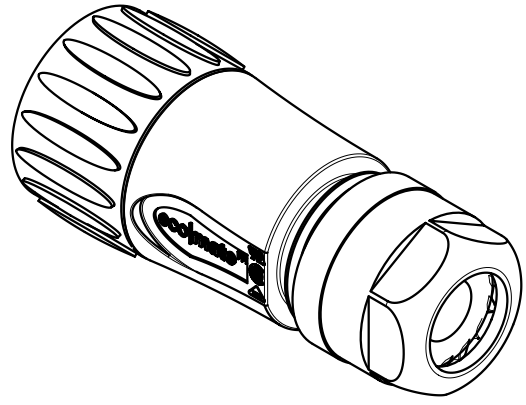
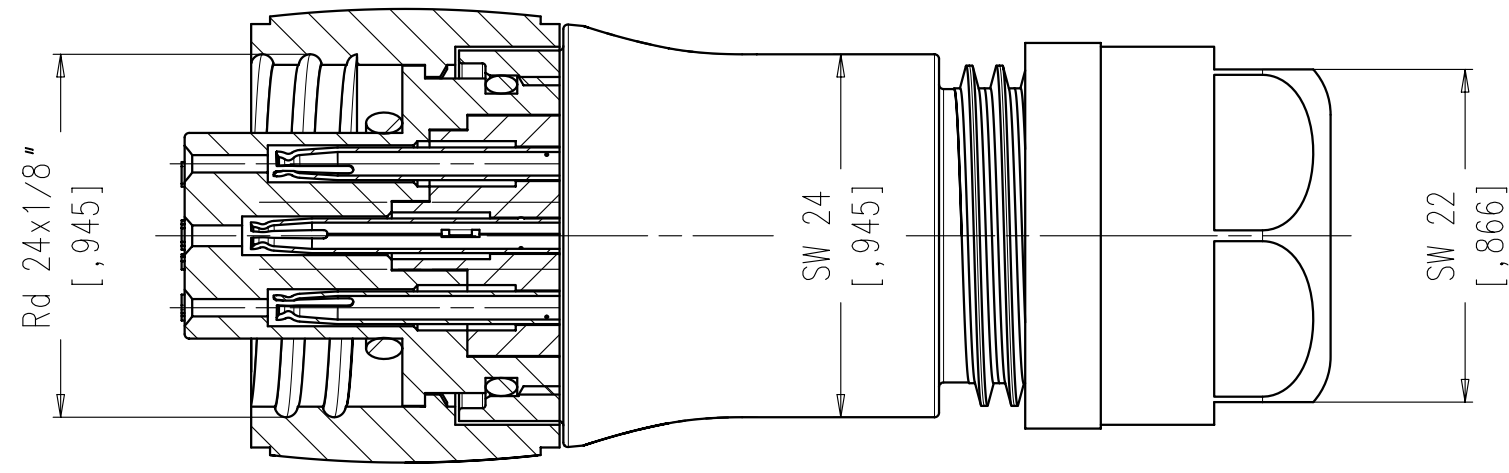
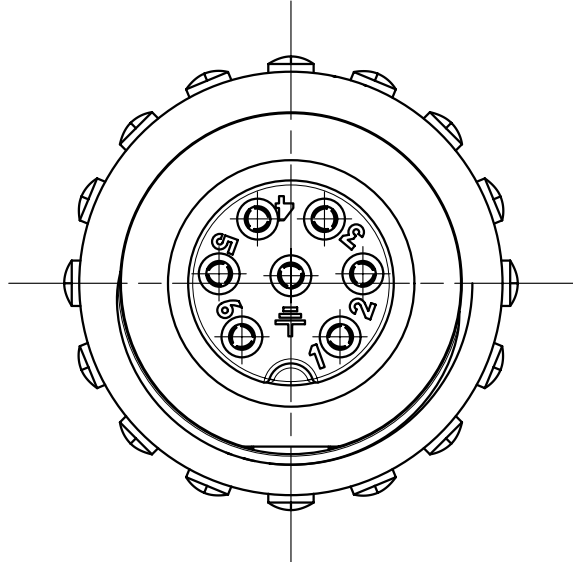
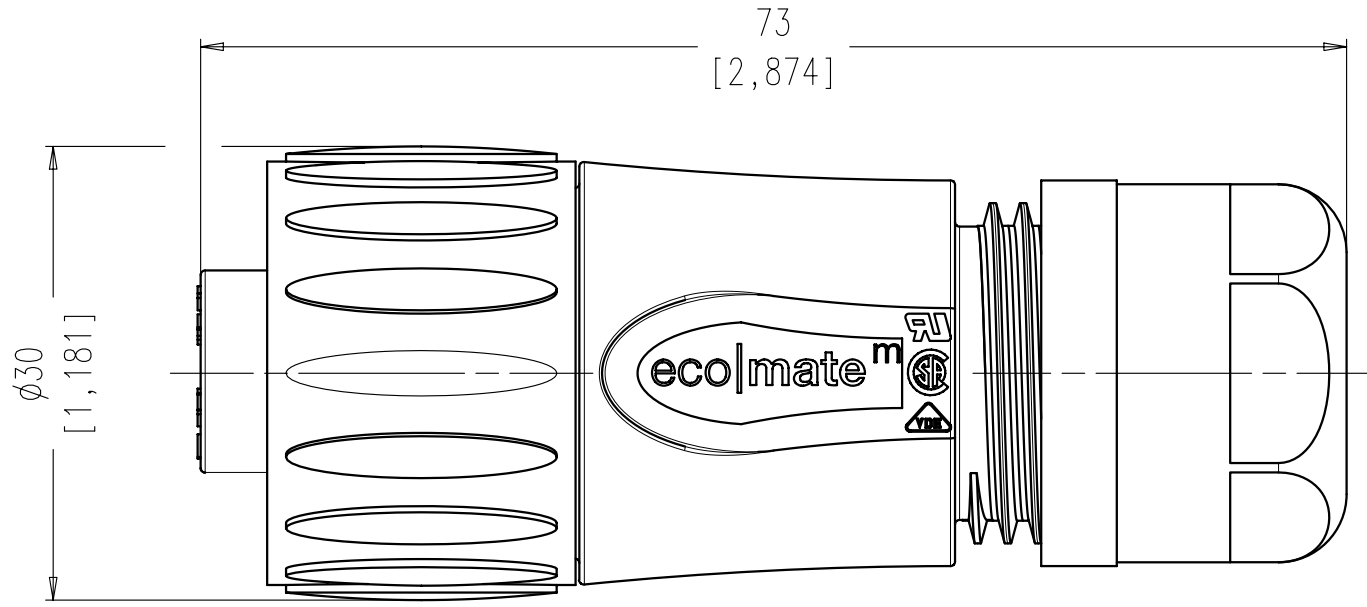


Copying of this document and giving it to others and the use or communication of the contents thereof, are forbidden without express authority. Offenders are liable to the payment of damages. All rights are reserved in the event of the grant of a patent or the registration of the utility model or design.

Weitergabe sowie Vervielfältigung dieser Unterlage, Verwertung und Mitteilung ihres Inhalts nicht gestattet, soweit nicht ausdrücklich zugestanden. Zuwiderhandlungen verpflichten zu Schadenersatz. Alle Rechte für den Fall der Patenterteilung oder Gebrauchsmuster-Eintragung vorbehalten.



Polzahl / No. of contacts	6 + PE
Anschlußart / Termination	löten / solder
Anschlußquerschnitt / Wire gauge	0,75 mm ² AWG 18 ⁽⁰³⁾ ⁽⁰⁴⁾
Bemessungsspannung / Rated insulation voltage	250 V
Strombelastbarkeit / Current carrying capacity	12 A / +55°C ⁽⁰⁴⁾ 12 A / +131°F
Betriebstemperatur / Operating temperature	-40°C ... +125°C ⁽⁰⁴⁾ -40°F ... +257°F
Schutzart / Protection Class	IP 65 / IP 67
Verriegelung / Locking system	Schraubverriegelung / threaded coupling

Gewicht (errechnet) / Calc WT: 9		Zul. Abw. / Tolerances:		Maßstab / Scale 2:1; 1:1 A3	
Prüfmaß / Testdimension		DIN 6784		CUSTOMER DRAWING	
Teileindex Part index number		05	Datum / Date	Name	Kabeldose 6+PE, Lötanschluss female cable connector, solder type
		Gez.	13.01.	Cionvica	
		Drawn			
		Gepr.			
04	200700819	18.10.07	Gr.	Checked	Amphenol-Tuchel Electronics GmbH
03	200700032	16.01.07	CI		
02	200600073	30.01.06	CI		
01	200400178	13.01.05	CI		
Index	Änderung / Description	Datum / Date	Name	Ers. f. / Similar to:	
				M	C016 30D006 XXX 1X - SA
				Blatt / Sheet 1	
				1 Bl.	