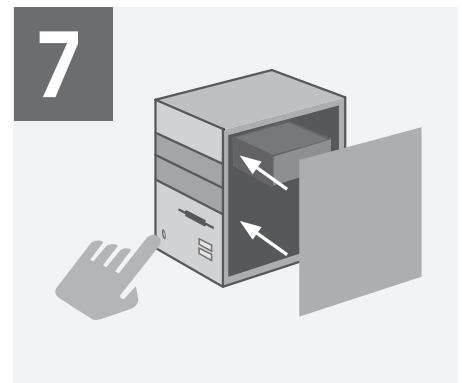
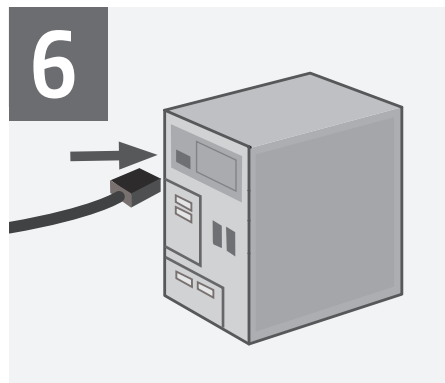
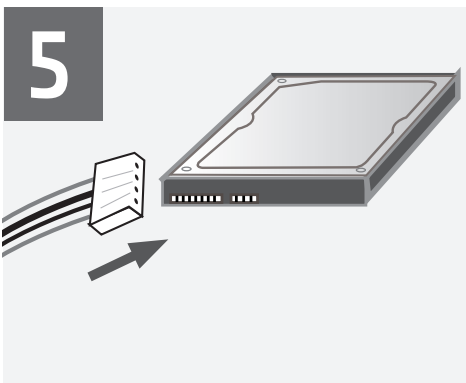
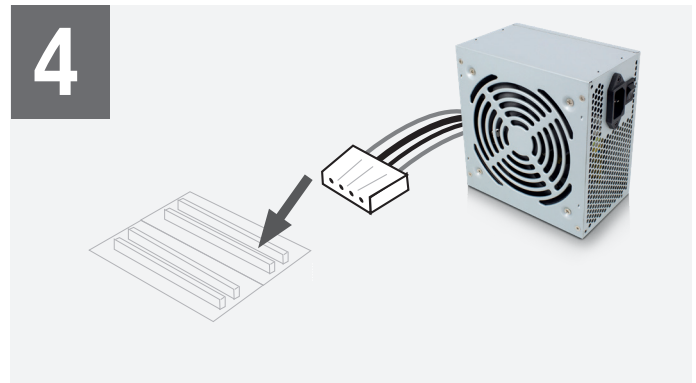
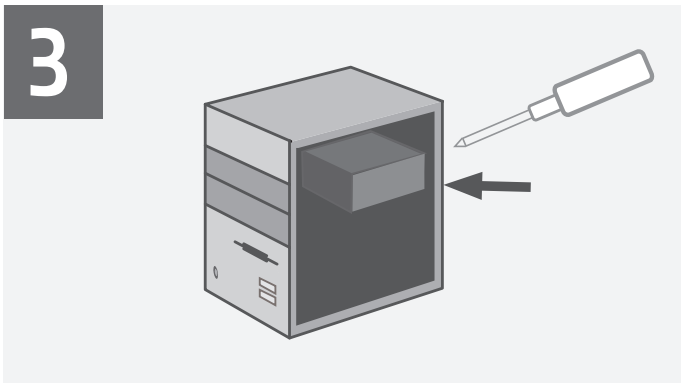
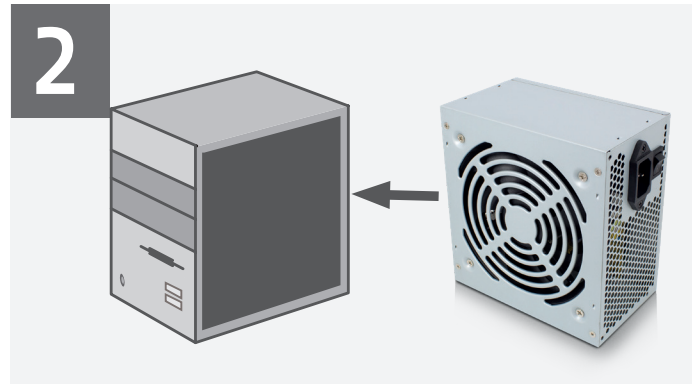
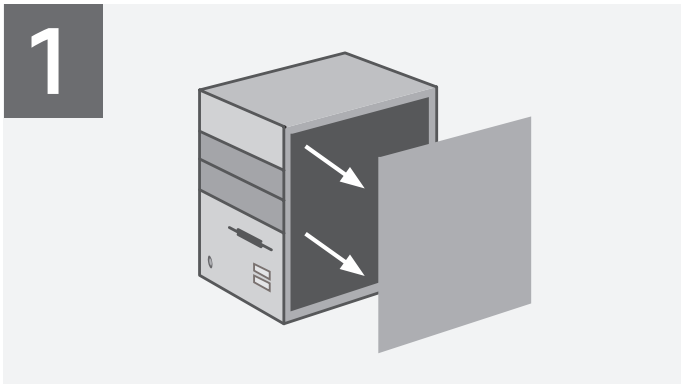


e'went ATC Replacement PC Power Supply

Quick Install | Snel installeren | Installation rapide | Installazione rapida | Schnelle Installation | Instalación rápida | Instalação rápida | Gyors telepítés | Rychlá instalace | Hurtig installering | Hurtiginstallasjon | Snabbinstallation | Pika-asennus | Hitra namestitev | Γρήγορη εγκατάσταση | Бъраза инсталация | Szybka instalacja

EW3907
EW3908



EN You can find safety information at www.ewent-online.com/safety
NL Kijk op www.ewent-online.com/safety voor de veiligheidsinformatie

FR Vous pouvez trouver des informations portant sur la sécurité sur www.ewent-online.com/safety **IT** È possibile trovare informazioni sulla sicurezza sul sito www.ewent-online.com/safety **ES** Puede encontrar información de seguridad en www.ewent-online.com/safety **DE** Sicherheitshinweise finden Sie unter www.ewent-online.com/safety **PT** Pode encontrar informações relativas a segurança em www.ewent-online.com/safety **HU** A biztonságos információkat a www.ewent-online.com/safety oldalon találhatja meg **CZ** Bezpečnostní informace můžete nalézt na adrese www.ewent-online.com/safety **DK** Du kan finde sikkerhedsoplysningerne på www.ewent-online.com/safety **NO** Du finner sikkerhetsinformasjon på www.ewent-online.com/safety **SE** Du hittar säkerhetsinformation på www.ewent-online.com/safety **FI** Turvallisuustiedot löytyvät osoitteesta www.ewent-online.com/safety **SI** Varnostne informacije so na voljo na naslovu www.ewent-online.com/safety **BG** Информация за безопасност ще откриете на www.ewent-online.com/safety **GR** Μπορείτε να βρείτε πληροφορίες ασφαλείας στη διεύθυνση www.ewent-online.com/safety **PL** Informacje dotyczące bezpieczeństwa znajdują się pod adresem www.ewent-online.com/safety

EN For service, manuals, firmware or updates visit www.ewent-online.com
NL Voor service, handleidingen, firmware updates bezoek u www.ewent-online.com

FR Pour l'entretien, les manuels, les mises à jour du firmware ou l'assistance, visitez www.ewent-online.com **IT** Per servizi, manuali, aggiornamento firmware e supporto visitate www.ewent-online.com **ES** Para obtener asistencia, manuales, actualizaciones de firmware o soporte, visite www.ewent-online.com **DE** Dienstleistungen, Handbücher, Firmware-Updates oder Support-Dienste werden unter www.ewent-online.com angeboten **PT** Para assistência, manuais, atualizações de firmware ou apoio técnico, visite www.ewent-online.com **HU** Szerviz, kézikönyvek, firmware-frissítések és támogatás ügyében látogasson el a következő oldalra: www.ewent-online.com **PL** Informacje dotyczące bezpieczeństwa znajdują się pod adresem www.ewent-online.com.

Safety Instruction:

EN For **PLUGGABLE EQUIPMENT**, the socket-outlet shall be installed near the equipment and shall be easily accessible

NL Zorg dat het stopcontact dichtbij en gemakkelijk bereikbaar is vanaf het apparaat
FR Une prise électrique facilement accessible est nécessaire près de l'appareil **IT** È richiesta una presa di corrente, e pertanto è raccomandabile che questa sia nelle immediate vicinanze e facilmente raggiungibile **DE** Eine Steckdose wird benötigt, die in der Nähe und einfach vom Gerät aus zugänglich sein sollte **ES** Se necesita una toma de corriente que debe estar cerca y de fácil acceso desde el dispositivo **HU** Olyan konnektorra van szüksége, mely közel van és könnyen megközelíthető az eszköz számára **PT** Uma tomada deve estar perto e facilmente acessível a partir é necessário o dispositivo **CZ** V případě zařízení, která se zapojují do elektrické zásuvky, by se měla elektrická zásuvka nacházet blízko k zařízení a být snadno přístupná **DK** På tilslutningsbart udstyr skal stikkontakten være i nærheden af udstyret og den skal være let tilgængelig **NO** Hvis utstyret har støpsel, skal stikkontakten monteres nært utstyret og være lett tilgjengelig **SE** För inkopplingsbar utrustning ska uttaget installeras nära utrustningen och vara lättåtkomligt **FI** Verkkovirtaan liitettävien laitteiden pistorasoidien on oltava asennettu lähelle laitetta helposti päästäväään paikkaan **SI** Za vtično opremo je treba namestiti lahko dostopno vtično blizu opreme **BG** За оборудване, което се включва, контакти трябва да се намира в близост до оборудването и да е лесно достъпен **GR** Για εξοπλισμό με δυνατότητα σύνδεσης, η πρίζα πρέπει να εγκατασταθεί κοντά στον εξοπλισμό και να είναι εύκολα προσβάσιμη. **PL** Dla Podłączanych urządzeń, gniazdo zasilania powinno być zainstalowane w pobliżu u rzędzenia i powinno być łatwo dostępne.

EN Made in China

NL Geproduceerd in China **FR** Fabriqué en Chine **IT** Prodotto in Cina **DE** Hergestellt in China **ES** Hecho en China **PT** Fabricado na China **HU** Kínában készült **CZ** Vyrobeno v Číně **DK** Fremstillet i Kina **NO** Laget i Kina **SE** Tillverkad i Kina **FI** Valmistettu Kiinassa **SI** Izdelano na Kitajskem **BG** Произведено в Китай **GR** Κατασκευασμένο στην Κίνα **PL** Wyprodukowano w Chinach.

