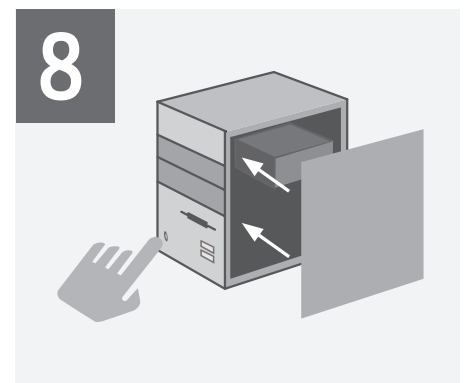
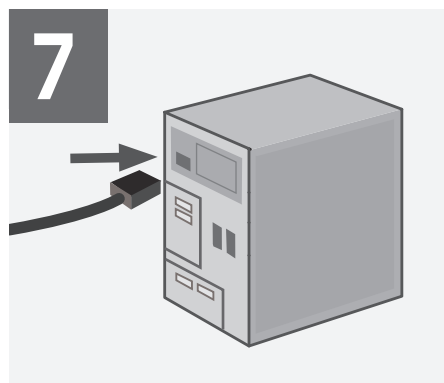
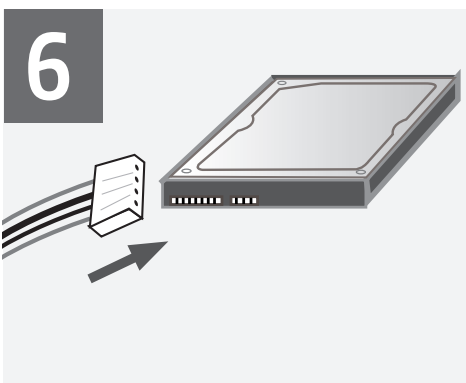
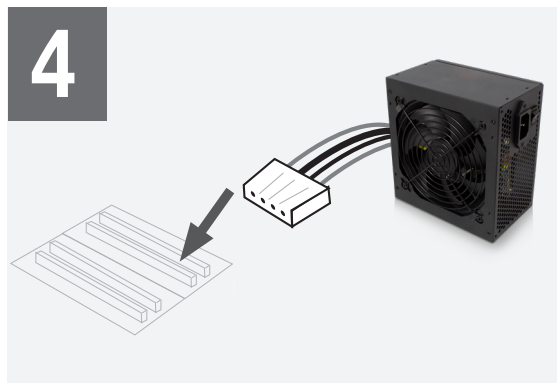
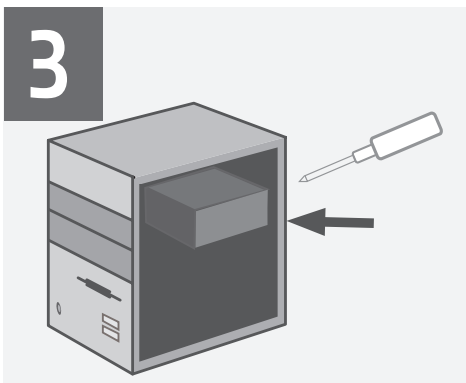
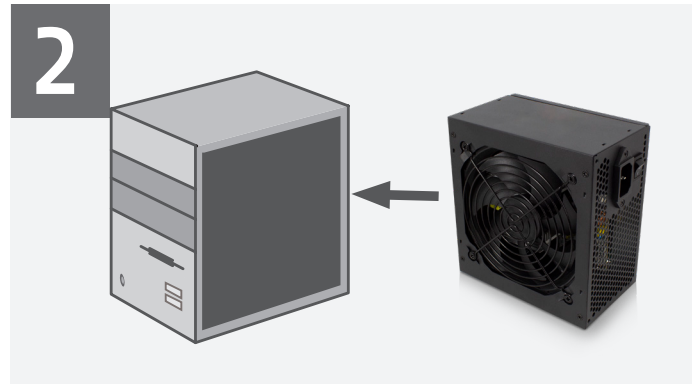
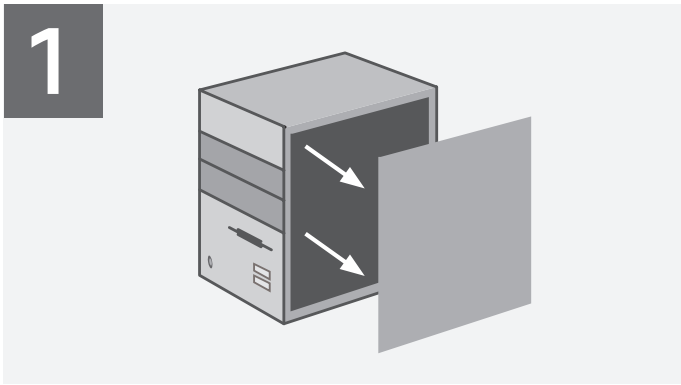


Quick Install | Snel installeren | Installation rapide | Installazione rapida | Schnelle Installation | Instalación rápida | Instalação rápida | Gyors telepítés | Rychlá instalace | Hurtig installering | Hurtiginstallasjon | Snabbinstallation | Pika-asennus | Hitra namestitev | Γρήγορη εγκατάσταση | Бъраза инсталация | Szybka instalacja



**EN** You can find safety information at [www.ement-online.com](http://www.ement-online.com)  
**NL** Kijk op [www.ement-online.com](http://www.ement-online.com) voor de veiligheidsinformatie

**FR** Vous pouvez trouver des informations portant sur la sécurité sur [www.ement-online.com](http://www.ement-online.com) **IT** È possibile trovare informazioni sulla sicurezza sul sito [www.ement-online.com](http://www.ement-online.com) **ES** Puede encontrar información de seguridad en [www.ement-online.com](http://www.ement-online.com) **DE** Sicherheitshinweise finden Sie unter [www.ement-online.com](http://www.ement-online.com) **PT** Pode encontrar informações relativas a segurança em [www.ement-online.com](http://www.ement-online.com) **HU** A biztonságos információkat a [www.ement-online.com](http://www.ement-online.com) oldalon találhatja meg **CZ** Bezpečnostní informace můžete nalézt na adrese [www.ement-online.com](http://www.ement-online.com) **DK** Du kan finde sikkerhedsoplysningerne på [www.ement-online.com](http://www.ement-online.com) **NO** Du finner sikkerhetsinformasjon på [www.ement-online.com](http://www.ement-online.com) **SE** Du hittar säkerhetsinformation på [www.ement-online.com](http://www.ement-online.com) **FI** Turvallisuustiedot löytyvät osoitteesta [www.ement-online.com](http://www.ement-online.com) **SI** Varnostne informacije so na voljo na naslovu [www.ement-online.com](http://www.ement-online.com) **BG** Информация за безопасност ще откриете на [www.ement-online.com](http://www.ement-online.com) **GR** Μπορείτε να βρείτε πληροφορίες ασφαλείας στη διεύθυνση [www.ement-online.com](http://www.ement-online.com) **PL** Informacje dotyczące bezpieczeństwa znajdują się pod adresem [www.ement-online.com](http://www.ement-online.com)

**EN** For service, manuals, firmware or updates visit [www.ement-online.com](http://www.ement-online.com)  
**NL** Voor service, handleidingen, firmware updates bezoek [www.ement-online.com](http://www.ement-online.com)  
**FR** Pour l'entretien, les manuels, les mises à jour du firmware ou l'assistance, visitez [www.ement-online.com](http://www.ement-online.com) **IT** Per servizi, manuali, aggiornamento firmware e supporto visitate [www.ement-online.com](http://www.ement-online.com) **ES** Para obtener asistencia, manuales, actualizaciones de firmware o soporte, visite [www.ement-online.com](http://www.ement-online.com) **DE** Dienstleistungen, Handbücher, Firmware-Updates oder Support-Dienste werden unter [www.ement-online.com](http://www.ement-online.com) angeboten **PT** Para assistência, manuais, atualizações de firmware ou apoio técnico, visite [www.ement-online.com](http://www.ement-online.com) **HU** Szerviz, kézikönyvek, firmware-frissítések és támogatás ügyében látogasson el a következő oldalra: [www.ement-online.com](http://www.ement-online.com) **PL** Informacje dotyczące bezpieczeństwa znajdują się pod adresem [www.ement-online.com](http://www.ement-online.com).

Input: 230V~50/60Hz, 5.0A Max.  
Output: 5.0V~12.0A, 12.0V~30.0A, 12.0V~0.5A,  
3.3V~12.0A, 5.0V~2.0A, total 600.0W Max.

**Safety Instruction:**

**EN** For PLUGGABLE EQUIPMENT, the socket-outlet shall be installed near the equipment and shall be easily accessible

**NL** Zorg dat het stopcontact dichtbij en gemakkelijk bereikbaar is vanaf het apparaat  
**FR** Une prise électrique facilement accessible est nécessaire près de l'appareil **IT** È richiesta una presa di corrente, e pertanto è raccomandabile che questa sia nelle immediate vicinanze e facilmente raggiungibile **DE** Eine Steckdose wird benötigt, die in der Nähe und einfach vom Gerät aus zugänglich sein sollte **ES** Se necesita una toma de corriente que debe estar cerca y de fácil acceso desde el dispositivo **HU** Olyan konnektorra van szüksége, mely közel van és könnyen megközelíthető az eszköz számára **PT** Uma tomada deve estar perto e facilmente acessível a partir é necessário o dispositivo **CZ** V případě zařízení, která se zapojují do elektrické zásuvky, by se měla elektrická zásuvka nacházet blízko k zařízení a být snadno přístupná **DK** På tilslutningsbart udstyr skal stikkontakten være i nærheden af udstyret og den skal være let tilgængelig **NO** Hvis utstyret har støpsel, skal stikkontakten monteres nært utstyret og være lett tilgjengelig **SE** För inkopplingsbar utrustning ska uttaget installeras nära utrustningen och vara lättåtkomligt **FI** Verkkovirtaan liitettävien laitteiden pistorasioiden on oltava asennettu lähelle laitetta helposti päästävään paikkaan **SI** Za vtično opremo je treba namestiti lahko dostopno vtičnico blizu opreme **BG** За оборудване, което се включва, контакти трябва да се намира в близост до оборудването и да е лесно достъпен **GR** Για εξοπλισμό με δυνατότητα σύνδεσης, η πρίζα πρέπει να εγκατασταθεί κοντά στον εξοπλισμό και να είναι εύκολα προσβάσιμη. **PL** Dla Podłączanych urządzeń, gniazdo zasilania powinno być zainstalowane w pobliżu urzadzenia i powinno być łatwo dostępne.

**EN Made in China**

**NL** Geproduceerd in China **FR** Fabriqué en Chine **IT** Prodotto in Cina **DE** Hergestellt in China **ES** Hecho en China **PT** Fabricado na China **HU** Kínában készült **CZ** Vyrobeno v Číně **DK** Fremstillet i Kina **NO** Laget i Kina **SE** Tillverkad i Kina **FI** Valmistettu Kiinassa **SI** Izdelano na Kitajskem **BG** Произведено в Китай **GR** Κατασκευασμένο στην Κίνα **PL** Wyprodukowano w Chinach.

