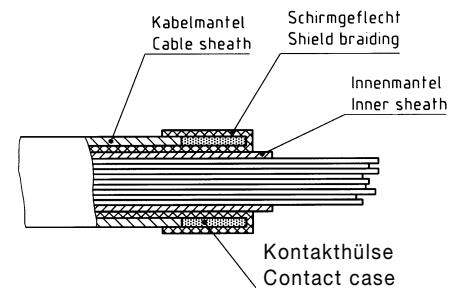
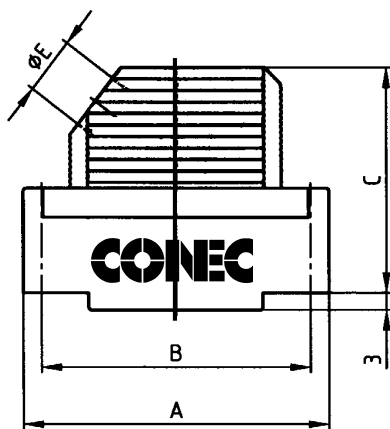


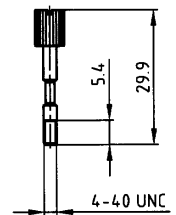
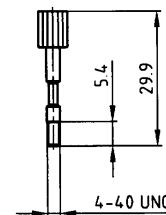
Kunststoffgehäuse
mit und ohne Schirmung
mit seitlichem Kabelausgang

Plastic hood
with and without shielding
with side cable exit



Metallschraube mit Kunststoffkopf
Metal screw with plastic head

Metallschraube
Metal screw



Polzahl No. of pos.	A	B	C	D	Ø E	Kabeltülle Cable sleeve	Kontakthülse Contact case
9	31,30	25,0	35,15	15,0	8,0	Ø 4,2 - 4,9	Ø 2,9 - 3,8
15	39,62	33,3	39,15	15,0	9,0	Ø 5,0 - 5,9	Ø 3,9 - 4,8
25	53,52	47,0	39,15	15,0	11,0	Ø 7,0 - 7,9	Ø 5,9 - 6,8
37	69,80	63,5	39,15	15,0	11,0	Ø 9,0 - 9,9	Ø 7,9 - 8,8
50	67,41	61,1	39,15	19,0	14,5	Ø 12,0 - 12,9	Ø 10,9 - 11,8

Dieses Gehäuse ist in ungeschirmter sowie in auch geschirmter Ausführung lieferbar. Bei der geschirmten Ausführung ist in beiden Gehäusehälften ein Schirmblech montiert. Die Dämpfung beträgt bei 10 MHz ≥ 60 dB. Die Verriegelung erfolgt durch eine Schraubverriegelung. Bei dem 9-poligen Gehäuse ist nur eine Metallschraube vorhanden.

This hood can be supplied with and also without shielding. The shielded version has a sheet for shielding in both halves of the hood. The attenuation is 10 MHz ≥ 60 dB. The locking can be effected by means of screws. The 9-pos. hood needs only one metal screw.

Material: Polycarbonat + GF

Bestellnummern – Part numbers

Kat 1 i 3AA

Polzahl No. of Pos.	ungeschirmt schwarz unshielded version black		geschirmt schwarz shielded version black		ungeschirmt grau unshielded version grey		geschirmt grau shielded version grey	
	Kunststoffkopf Plastic head	Metallschraube Metal screw	Kunststoffkopf Plastic head	Metallschraube Metal screw	Kunststoffkopf Plastic head	Metallschraube Metal screw	Kunststoffkopf Plastic head	Metallschraube Metal screw
9	165 X 11709 X	165 X 00829 A	165 X 11759 X	165 X 00779 A	165 X 16019 X	165 X 16069 X	165 X 16119 X	165 X 16169 X
15	165 X 11719 X	165 X 00839 A	165 X 11769 X	165 X 00789 A	165 X 16029 X	165 X 16079 X	165 X 16129 X	165 X 16179 X
25	165 X 11729 X	165 X 00849 A	165 X 11779 X	165 X 00799 A	165 X 16039 X	165 X 16089 X	165 X 16139 X	165 X 16189 X
37	165 X 11739 X	165 X 00859 A	165 X 11789 X	165 X 00809 A	165 X 16049 X	165 X 16099 X	165 X 16149 X	165 X 16199 X
50	165 X 11749 X	165 X 00869 A	165 X 11799 X	165 X 00819 A	165 X 16059 X	165 X 16109 X	165 X 16159 X	165 X 16209 X