

Serie 694

Maschinen Rundsteckverbinder Serie 694 Circular connectors for machines series 694

Kurzinformation Brief information

Kabelsteckverbinder

- Steckverbinder mit Schraubverriegelung
- Schutzart IP 65¹⁾
- Integrierte Zugentlastung
- Steckverbinder mit Schraub- und Lötanschluss
- Kabeldurchlass bis 16 mm Kabelstärke
- Winkelsteckverbinder in 8 Winkelstellungen einstellbar
- 4+PE Ausführungen mit VDE-Zulassung

Cable Connector

- Connector with screw locking
- Degree of protection IP 65¹⁾
- Connectors with solder- and screw termination
- Internal strain relief
- Cable outlet up to 16 mm (.63 in.)
- Angled connector adjustable in 8 angled positions
- 4+PE versions with VDE approval

Aufbau des Steckverbinders:
Construction of the connector:



Flanschsteckverbinder

- Steckverbinder wird von vorn in den Montageausschnitt eingesetzt und von vorn verschraubt. (Befestigungsschrauben sind nicht in der Lieferung enthalten)

Sockets

- Front mounting into housing and fastened from front side. (Screws are not included of the delivery)

Flanschstecker:
Male socket:



Flanschdose:
Female socket:



¹⁾ Erläuterung der Schutzarten siehe Seite TI-3 – TI-4. / ¹⁾ Explanation of protection standards see page TI-3 – TI-4.

Ü
TI
702
709
710
711
712
719
423
440
581
678
680
682
720
723
623
690
691
692
693
694
713
718
763
765
768
714
715
766
815
820
772
775
M-A
M-B
M-C

R


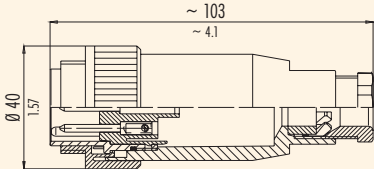

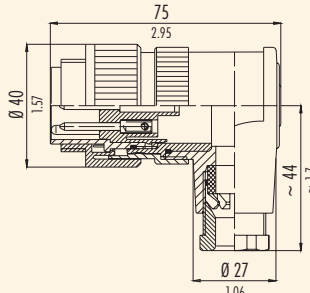

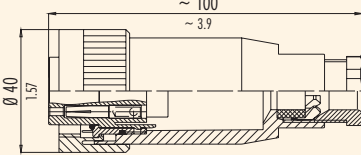

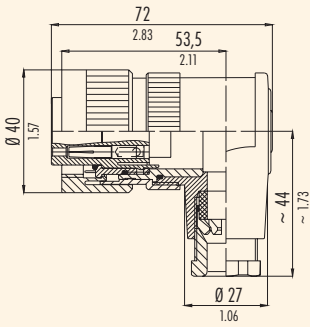
Maschinen Rundsteckverbinder Serie 694 Circular connectors for machines series 694		Technische Daten ¹⁾ Specifications ¹⁾		
Allgemeine Kennwerte		General Characteristics		
Polzahl	Number of contacts	4+PE	12+PE	24
Verriegelung	Locking system	schrauben / screw		
Anschlussart	Termination	schrauben / screw	löten / solder	
Anschlussquerschnitt in mm ²	Wire gauge in mm ²	max. 2,5	max. 1,0	max. 0,25
Anschlussquerschnitt in AWG	Wire gauge in AWG	max. 14	max. 18	max. 24
Kabeldurchlass	Cable outlet	10 - 14 (PG 13,5) [39-47] / 12 - 14 (PG 16) [47 - 55] / 14 - 18 (PG 21) [55 - 71]		
Schutzart Gehäuse	Shell protection	IP 65		
Mechanische Lebensdauer	Mechanical operation	> 500 Steckzyklen / > 500 mating cycles		
Obere Grenztemperatur	Upper temperature	+ 100 °C (+ 212 °F)		
Untere Grenztemperatur	Lower temperature	- 40 °C (- 40 °F)		
Gewicht Kabelsteckverbinder	Weight cable connector	~ 85 g		
Gewicht Flanschsteckverbinder	Weight socket	~ 40 g		
Elektrische Kennwerte		Electrical Characteristics		
Bemessungsspannung	Rated voltage	400 V	250 V	125 V
Bemessungsstoßspannung	Rated impulse voltage	6000 V	4000 V	2500 V
Verschmutzungsgrad	Pollution degree	3 ²⁾	3	3
Überspannungskategorie	Overvoltage categorie	III		
Isolierstoffgruppe	Material group	III		
Prüfstoßspannung	Test voltage	7300 V	4800 V	1750 V
Bemessungsstrom (40 °C)	Rated current (40 °C)	20 A	6 A	3 A
Durchgangswiderstand	Contact resistance	≤ 8 mΩ	≤ 5 mΩ	≤ 3 mΩ
Isolationswiderstand	Insulation resistance	≥ 10 ¹⁰ Ω		
Werkstoffe		Materials		
Kontaktstift	Pin contact	CuZn (Messing/brass)		
Kontaktbuchse	Socket contact	CuSn (Bronze/bronze)		
Kontaktoberfläche	Contact plating	Ag (Silber/silver)	Au (Gold/gold)	
Steckerkörper	Male insert	PA 66 (UL 94 V-0)		
Buchsenkörper	Female insert	PA 66 (UL 94 V-0)		
Gehäuse Kabelstecker	Housing cable connector	gerade/straight: PA 66 (UL 94 V-0) / gewinkelt/angled: PBT (UL 94 V-0)		
Verriegelungsring	Ring nut	PA 66 (UL 94 HB)		
Flanschgehäuse	Socket	PA 66 (UL 94 HB)		


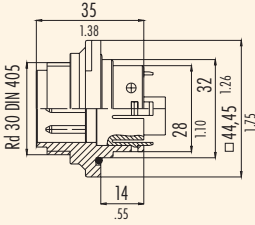

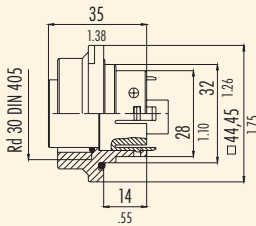

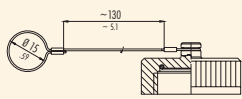

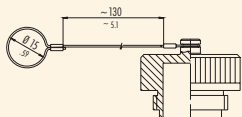

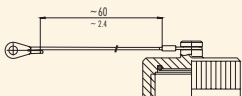

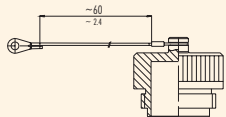
¹⁾ Normen und Prüfbedingungen für diese Angaben siehe Seite TI-16. / Standards and test parameters for this data see page TI-16.

²⁾ in gestecktem Zustand, 2 in ungestecktem Zustand / in mated condition, 2 in unmated condition.

Maschinen Rundsteckverbinder Serie 694 Circular connectors for machines series 694

Kabelsteckverbinder Cable connectors

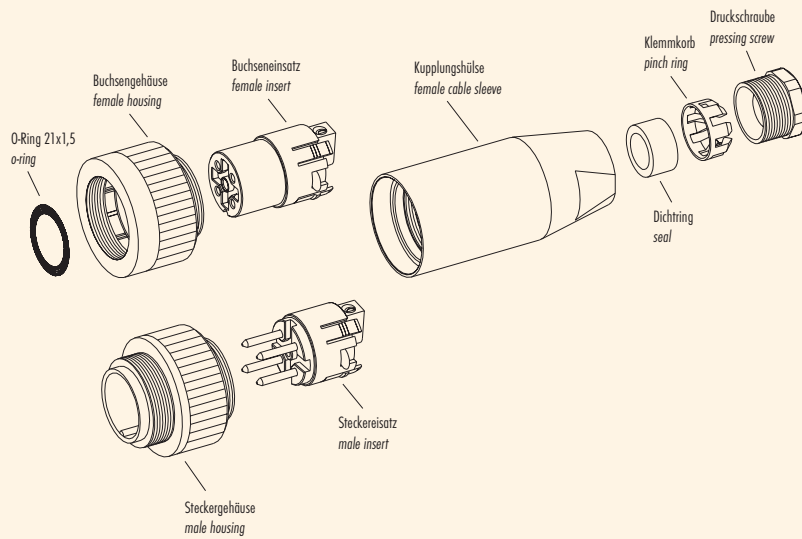
Bezeichnung – Abbildung Description – Figure	Maßzeichnung Drawing	Polzahl Contacts	Kabeldurchlass Cable outlet	Bestell-Nr. Ordering-No.
Kabelstecker Male cable connector 		4+PE	10 - 12 mm (.39 - .47)	99-0709-00-05
			12 - 14 mm (.47 - .55)	99-0709-02-05
			14 - 16 mm (.55 - .71)	99-0709-03-05
		12+PE	10 - 12 mm (.39 - .47)	99-0717-00-13
			12 - 14 mm (.47 - .55)	99-0717-02-13
			14 - 16 mm (.55 - .71)	99-0717-03-13
		24	10 - 12 mm (.39 - .47)	99-0737-00-24
			12 - 14 mm (.47 - .55)	99-0737-02-24
			14 - 16 mm (.55 - .71)	99-0737-03-24
Winkelstecker Male angled connector 		4+PE	10 - 12 mm (.39 - .47)	99-0709-70-05
			12 - 14 mm (.47 - .55)	99-0709-72-05
			14 - 16 mm (.55 - .71)	99-0709-73-05
		12+PE	10 - 12 mm (.39 - .47)	99-0717-70-13
			12 - 14 mm (.47 - .55)	99-0717-72-13
			14 - 16 mm (.55 - .71)	99-0717-73-13
		24	10 - 12 mm (.39 - .47)	99-0737-70-24
			12 - 14 mm (.47 - .55)	99-0737-72-24
			14 - 16 mm (.55 - .71)	99-0737-73-24
Kabeldose Female cable connector 		4+PE	10 - 12 mm (.39 - .47)	99-0710-00-05
			12 - 14 mm (.47 - .55)	99-0710-02-05
			14 - 16 mm (.55 - .71)	99-0710-03-05
		12+PE	10 - 12 mm (.39 - .47)	99-0718-00-13
			12 - 14 mm (.47 - .55)	99-0718-02-13
			14 - 16 mm (.55 - .71)	99-0718-03-13
		24	10 - 12 mm (.39 - .47)	99-0738-00-24
			12 - 14 mm (.47 - .55)	99-0738-02-24
			14 - 16 mm (.55 - .71)	99-0738-03-14
Winkeldose Female angled connector 		4+PE	10 - 12 mm (.39 - .47)	99-0710-70-05
			12 - 14 mm (.47 - .55)	99-0710-72-05
			14 - 16 mm (.55 - .71)	99-0710-73-05
		12+PE	10 - 12 mm (.39 - .47)	99-0718-70-13
			12 - 14 mm (.47 - .55)	99-0718-72-13
			14 - 16 mm (.55 - .71)	99-0718-73-13
		24	10 - 12 mm (.39 - .47)	99-0738-70-24
			12 - 14 mm (.47 - .55)	99-0738-72-24
			14 - 16 mm (.55 - .71)	99-0738-73-24

Maschinen Rundsteckverbinder Serie 694 Circular connectors for machines series 694		Flanschsteckverbinder Sockets	
Bezeichnung — Abbildung Description — Figure	Maßzeichnung Drawing	Polzahl Contacts	Bestell-Nr. Ordering-No.
Flanschstecker Male socket 		4+PE	99-0711-00-05
		12+PE	99-0719-00-13
		24	99-0739-00-24
Flanschdose Female socket 		4+PE	99-0712-00-05
		12+PE	99-0720-00-13
		24	99-0740-00-24
Zubehör Accessories			
Bezeichnung Description	Abbildung Figure	Maßzeichnung Drawing	Bestell-Nr. Ordering-No.
Schutzkappe Kabelstecker Protection cap male cable connector			08-0425-000-000
Schutzkappe Kabeldose Protection cap female cable connector			08-0426-000-000
Schutzkappe Flanschstecker Protection cap male socket			08-0427-000-000
Schutzkappe Flanschdose Protection cap female socket			08-0428-000-000

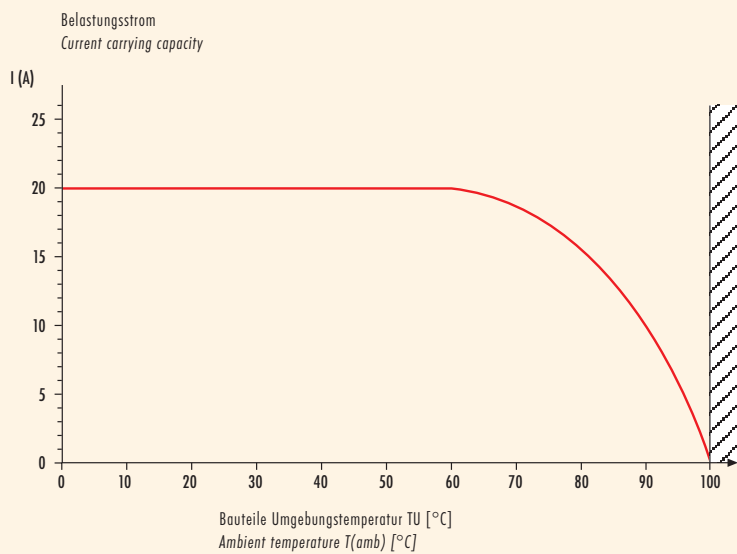
Maschinen Rundsteckverbinder Serie 694 Circular connectors for machines series 694

Einzelteildarstellung Component part drawings

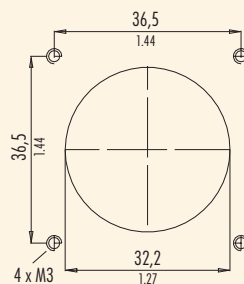
Kabelsteckverbinder
Cable connector



Strombelastbarkeitskurve 4+PE
Derating curve 4+PE



Montageausschnitt
Panel cut out



Ü
TI

702
709
710
711
712
719
423
440
581
678
680
682
720
723
623
690
691
692
693
694

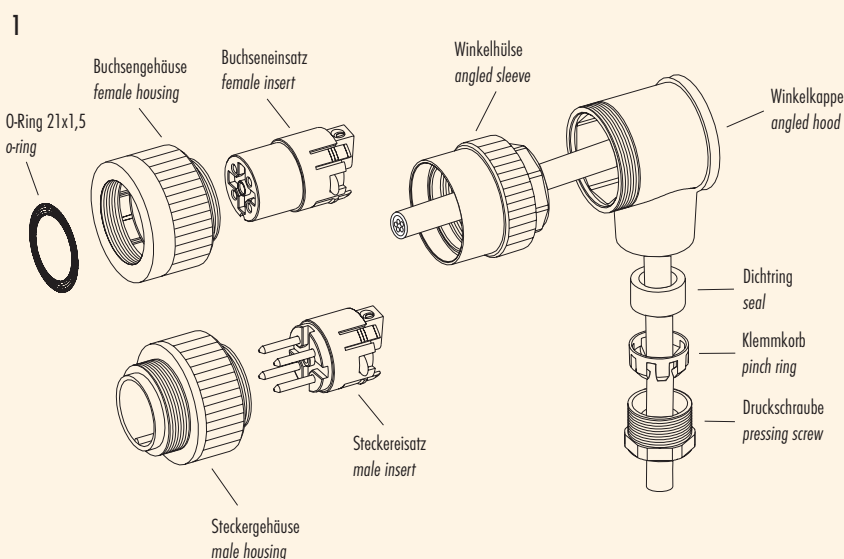
713
718
763
765
768
714
715
766
815
820
772
775
M-A
M-B
M-C

R

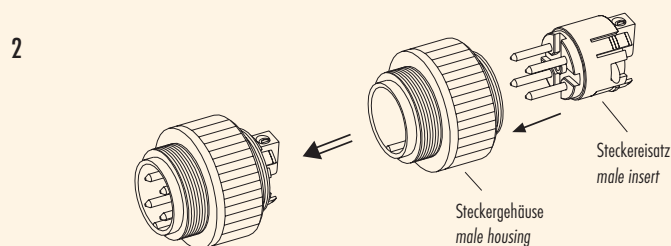
Maschinen Rundsteckverbinder Serie 694 Circular connectors for machines series 694

Montageanleitung Assembly instruction

1 Winkelkappe, Winkelhülse, Dichtung, Klemmkorb und Druckschraube auffädeln.
String angled hood, sleeve, seal, pinch ring and pressing screw

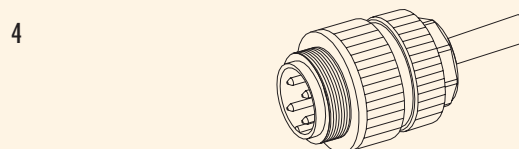


2 Kontakteinsatz in Gehäuse einclipen.
Clip contact insert into housing

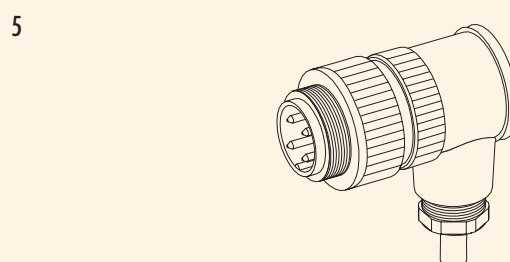


3 Leiter abmanteln, abisolieren und anschließen.
Dismantle cable, strip wire and contact wires.

4 Winkelhülse mit vormontiertem Gehäuse bis zum mechanischen Anschlag fest verschrauben.
Fasten strong angled sleeve with preassembled housing up to mechanical stop.



5 Teile gemäß Darstellung montieren.
Mount remaining parts according to figure.



Ü
TI

702
709
710
711
712
719
423
440
581
678
680
682
720
723
623
690
691
692
693
694
713
718
763
765
768
714
715
766
815
820
772
775
M-A
M-B
M-C

R

Ü

TI

702

709

710

711

712

719

423

440

581

678

680

682

720

723

623

690

691

692

693

694

713

718

763

765

768

714

715

766

815

820

772

775

M-A

M-B

M-C

R