



Serie 693

Maschinen Rundsteckverbinder Serie 693 Circular connectors for machines series 693

Kurzinformation Brief information

Kabelsteckverbinder

- Steckverbinder mit Schraubverriegelung
- Schutzart IP 67¹⁾
- VDE-, UL- und SEV Zulassungen
- Löt und Schraubanschluss
- Integrierte Zugentlastung

Cable Connector

- Connector with screw locking
- Degree of protection IP 67¹⁾
- VDE-, UL- und SEV approvals
- Solder- and screw termination
- Internal strain relief

Aufbau des Steckverbinders:
Construction of the connector:

Kabelstecker:
Cable connector:



Winkelstecker:
Angled connector:



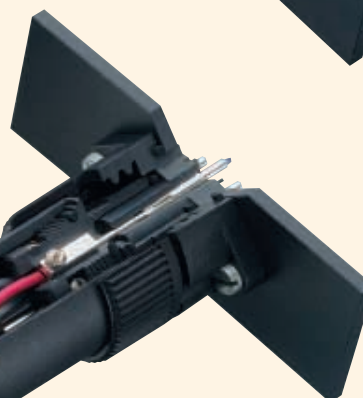
Flanschsteckverbinder

- Steckverbinder wird von vorn in den Montageausschnitt eingesetzt und von vorn verschraubt.
(Befestigungsschrauben sind nicht in der Lieferung enthalten)

Sockets

- Front mounting into housing and fastened from front side.
(Screws are not included)

Flanschdose:
Female socket:



¹⁾ Erläuterung der Schutzarten siehe Seite TI-3 – TI-4. / ¹⁾ Explanation of protection standards see page TI-3 – TI-4.

Maschinen Rundsteckverbinder Serie 693 Circular connectors for machines series 693		Technische Daten ¹⁾ Specifications ¹⁾		
Allgemeine Kennwerte		General Characteristics		
Polzahl	Number of contacts	3+PE	6+PE	6+PE
Verriegelung	Locking system	schrauben / screw		
Anschlussart	Termination	schrauben / screw	löten / solder	schrauben / screw
Anschlussquerschnitt in mm ²	Wire gauge in mm ²	0,5 - 2,5	max. 0,75	0,34 - 1,5
Anschlussquerschnitt in AWG	Wire gauge in AWG	20 - 14	max. 18	22 - 16
Schutzart Gehäuse	Shell protection	IP 67 ²⁾		
Mechanische Lebensdauer	Mechanical operation	> 500 Steckzyklen / > 500 mating cycles		
Obere Grenztemperatur	Upper temperature	+ 100 °C (+ 212 °F)		
Untere Grenztemperatur	Lower temperature	- 40 °C (- 40 °F)		
Gewicht	Weight	~ 40 g (Kabelsteckverbinder/cable connector) ~25 g (Flanschsteckverbinder/socket)		
Elektrische Kennwerte		Electrical Characteristics		
Bemessungsspannung	Rated voltage	400 V	250 V	
Bemessungsspannung nach UL	Rated voltage UL	600 V	250 V	
Bemessungs-Stoßspannung	Rated impulse voltage	6000 V	4000 V	
Verschmutzungsgrad	Pollution degree	3	3 ³⁾	
Überspannungskategorie	Overvoltage categorie	III		
Isolierstoffgruppe	Material group	III		
Prüfstoßspannung	Test voltage	7300 V	4800 V	
Bemessungsstrom (40 °C)	Rated current (40 °C)	16 A	10 A	
Bemessungsstrom nach UL	Rated current UL	12 A	8 A	
Durchgangswiderstand	Contact resistance	≤ 5 mΩ		
Isolationswiderstand	Insulation resistance	≥ 10 ¹⁰ Ω		
Werkstoffe		Materials		
Kontaktstift	Pin contact	CuZn (Messing/brass)		
Kontaktbuchse	Socket contact	CuZn (Messing/brass)	CuSn (Bronze/bronce)	
Kontaktoberfläche	Contact plating	Ag (Silber/silver)		
Steckerkörper	Male insert	PBT (UL 94 V-0)		
Buchsenkörper	Female insert	PBT (UL 94 V-0)		
Gehäuse Kabelstecker	Housing cable connector	PBT (UL 94 V-0))		
Verriegelungsring	Ring nut	PBT (UL 94 V-0)		
Flanschgehäuse	Socket	PBT (UL 94 V-0)		


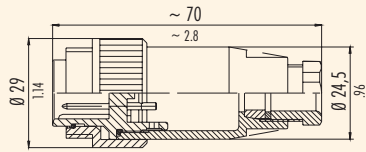

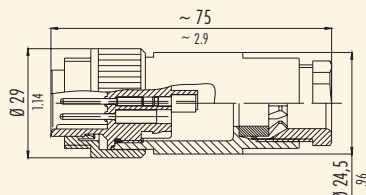

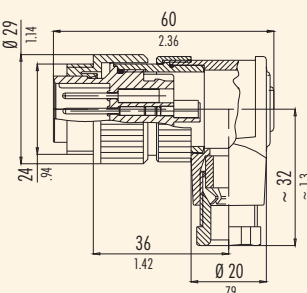
¹⁾ Normen und Prüfbedingungen für diese Angaben siehe Seite TI-16. / Standards and test parameters for this data see page TI-16.

²⁾ In gestecktem Zustand, 2 in ungestecktem Zustand. / In mated condition, 2 in unmated condition.

³⁾ IP 65 bei Leiterdurchmesser 6-7 mm. / IP 65 for cable diameter 6-7 mm (.24-.2 in.).

Maschinen Rundsteckverbinder Serie 693 Circular connectors for machines series 693

Kabelstecker Male cable connectors

Bezeichnung – Abbildung Description – Figure	Maßzeichnung Drawing	Polzahl Contacts	Kabeldurchlass Cable outlet	Bestell-Nr. Ordering-No.
Kabelstecker, PG 9 <i>Male cable connector, PG 9</i> 		3+PE schrauben screw	6 - 9,5 mm ¹⁾ (.24 - .37 in.)	99-4221-00-04
		6+PE löten solder	6 - 9,5 mm ¹⁾ (.24 - .37 in.)	99-4225-00-07
		6+PE schrauben screw	6 - 8 mm ²⁾ (.24 - .32 in.)	99-4217-00-07
Kabelstecker, PG 13,5 <i>Male cable connector, PG 13,5</i> 		3+PE schrauben screw	10 - 12 mm ²⁾ (.40 - .47 in.)	99-4221-14-04
		6+PE löten solder	10 - 12 mm ²⁾ (.40 - .47 in.)	99-4225-14-07
		6+PE schrauben screw	10 - 12 mm ²⁾ (.40 - .47 in.)	99-4217-14-07
Winkelstecker, PG 9 <i>Male angled connector, PG 9</i> 		3+PE schrauben screw	6 - 8 mm ²⁾ (.24 - .32 in.)	99-4221-70-04
		6+PE löten solder	6 - 8 mm ²⁾ (.24 - .32 in.)	99-4225-70-07
		6+PE schrauben screw	6 - 8 mm ²⁾ (.24 - .32 in.)	99-4217-70-07

¹⁾ Kabelzugentlastung mit innenliegender Kabelklemme. / Cable strain relief with internal cable clamp.

²⁾ Kabelzugentlastung mit Klemmkorb (siehe Seite 693-8). / Cable strain relief with pinch ring (See also page 693-8).

Ü
TI


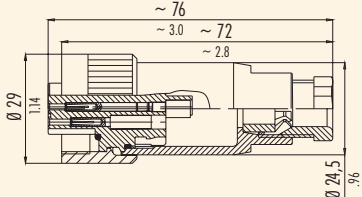

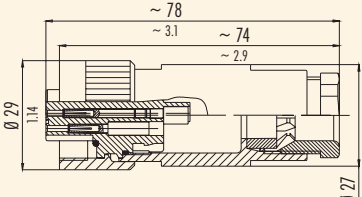

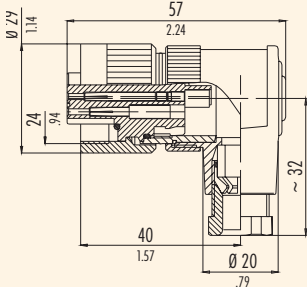
702
709
710
711
712
719
423

440
581
678
680
682
720
723
623
690
691
692

693
694
713
718
763
765
768
714
715
766

815
820
772
775
M-A
M-B
M-C

R

Maschinen Rundsteckverbinder Serie 693 Circular connectors for machines series 693		Kabellosen Female cable connectors		
Bezeichnung — Abbildung Description — Figure	Maßzeichnung Drawing	Polzahl Contacts	Kabeldurchlass Cable outlet	Bestell-Nr. Ordering-No.
Kabeldose, PG 9 <i>Female cable connector, PG 9</i> 		3+PE schrauben <i>screw</i>	6 - 9,5 mm ¹⁾ (.24 - .37 in.)	99-4222-00-04
		6+PE löten <i>solder</i>	6 - 9,5 mm ¹⁾ (.24 - .37 in.)	99-4226-00-07
		6+PE schrauben <i>screw</i>	6 - 8 mm ²⁾ (.24 - .32 in.)	99-4218-00-07
Kabeldose, PG 13,5 <i>Female cable connector, PG 13,5</i> 		3+PE schrauben <i>screw</i>	10 - 12 mm ²⁾ (.40 - .47 in.)	99-4222-14-04
		6+PE löten <i>solder</i>	10 - 12 mm ²⁾ (.40 - .47 in.)	99-4226-14-07
		6+PE schrauben <i>screw</i>	10 - 12 mm ²⁾ (.40 - .47 in.)	99-4218-14-07
Winkeldose, PG 9 <i>Female angled connector, PG 9</i> 		3+PE schrauben <i>screw</i>	6 - 8 mm ²⁾ (.24 - .32 in.)	99-4222-70-04
		6+PE löten <i>solder</i>	6 - 8 mm ²⁾ (.24 - .32 in.)	99-4226-70-07
		6+PE schrauben <i>screw</i>	6 - 8 mm ²⁾ (.24 - .32 in.)	99-4218-70-07

¹⁾ Kabelzugentlastung mit innenliegender Kabelklemme. / Cable strain relief with internal cable clamp.

²⁾ Kabelzugentlastung mit Klemmkorb (siehe Seite 693-8). / Cable strain relief with pinch ring (See also page 693-8).

Ü
TI


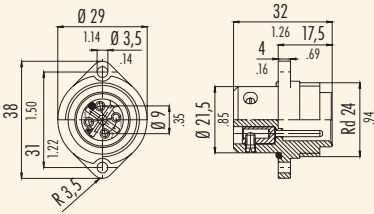

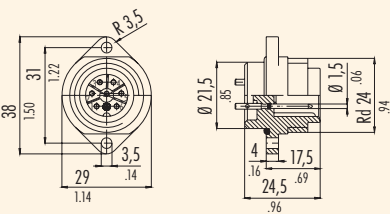

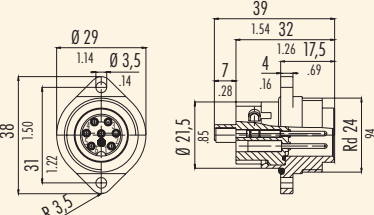

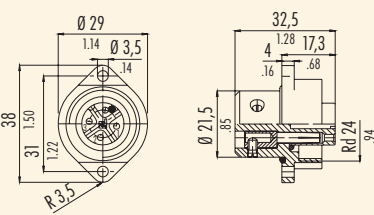

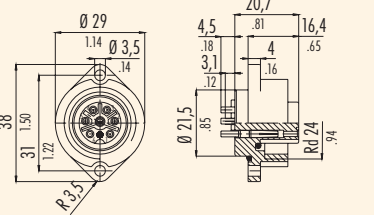

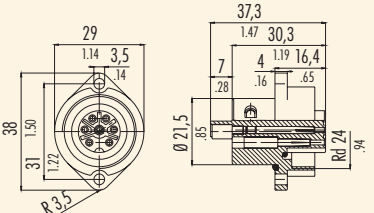
702
709
710
711
712
719
423
440
581
678
680
682
720
723
623
690
691
692

693
694
713
718
763
765
768
714
715
766
815
820
772
775
M-A
M-B
M-C

R

Maschinen Rundsteckverbinder Serie 693 Circular connectors for machines series 693

Flanschsteckverbinder Sockets

Bezeichnung – Abbildung Description – Figure	Maßzeichnung Drawing	Polzahl Contacts	Bestell-Nr. Ordering-No.
Flanschstecker 3+PE Schraubanschluss Male socket 3+PE screw termination 		3+PE	09-4223-00-04
Flanschstecker 6+PE Lötanschluss Male socket 6+PE solder termination 		6+PE	09-4227-00-07
Flanschstecker 6+PE Schraubanschluss Male socket 6+PE screw termination 		6+PE	09-4219-00-07
Flanschdose 3+PE Schraubanschluss Female socket 3+PE screw termination 		3+PE	09-4224-00-04
Flanschdose 6+PE Lötanschluss Female socket 6+PE solder termination 		6+PE	09-4228-00-07
Flanschdose 6+PE Schraubanschluss Female socket 6+PE screw termination 		6+PE	09-4220-00-07

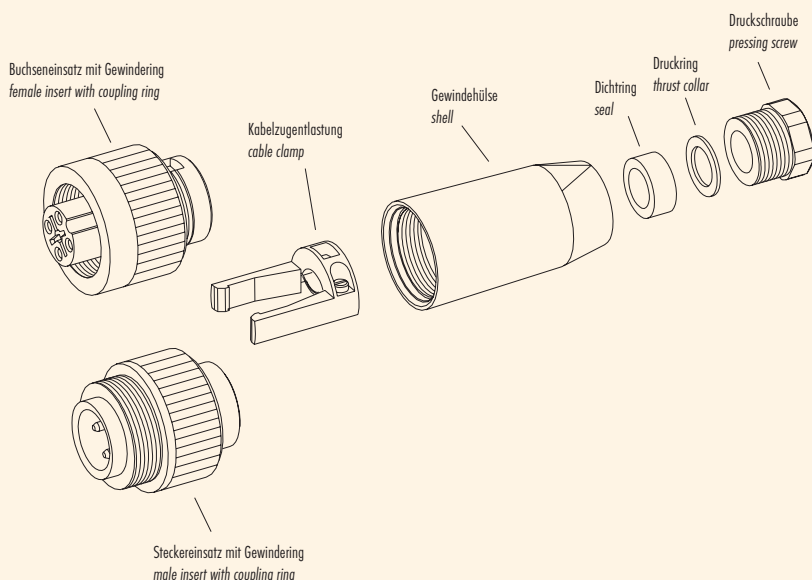
Ü
 TI
 702
 709
 710
 711
 712
 719
 423
 440
 581
 678
 680
 682
 720
 723
 623
 690
 691
 692
693
 694
 713
 718
 763
 765
 768
 714
 715
 766
 815
 820
 772
 775
 M-A
 M-B
 M-C
 R

Maschinen Rundsteckverbinder Serie 693 Circular connectors for machines series 693		Zubehör Accessories	
Bezeichnung Description	Abbildung Figure	Maßzeichnung Drawing	Bestell-Nr. Ordering-No.
Schutzkappe für Kabelstecker, wasserdicht, IP 67 Protection cap for male cable connector, waterproof, IP 67			08-2299-000-000
Schutzkappe für Kabeldose, wasserdicht, IP 67 Protection cap for female cable connector, waterproof, IP 67			08-2300-000-000
Schutzkappe für Flanschstecker, wasserdicht, IP 67 Protection cap for male socket, waterproof, IP 67			08-2301-000-000
Schutzkappe für Flanschdose, wasserdicht, IP 67 Protection cap for female socket, waterproof, IP 67			08-2302-000-000
Zugentlastung Cable clamp			08-0628-000-000
Flachdichtung für Flanschsteckverbinder Flat-seal for sockets			04-0722-000
Anbaugehäuse Bulkhead housing			16-0566-00-00
Schutzkappe für Anschlussseite Flanschsteckverbinder mit Schraubanschluss Protection cap - termination side for sockets screw termination		Beispiel Example 	16-0565-00-00

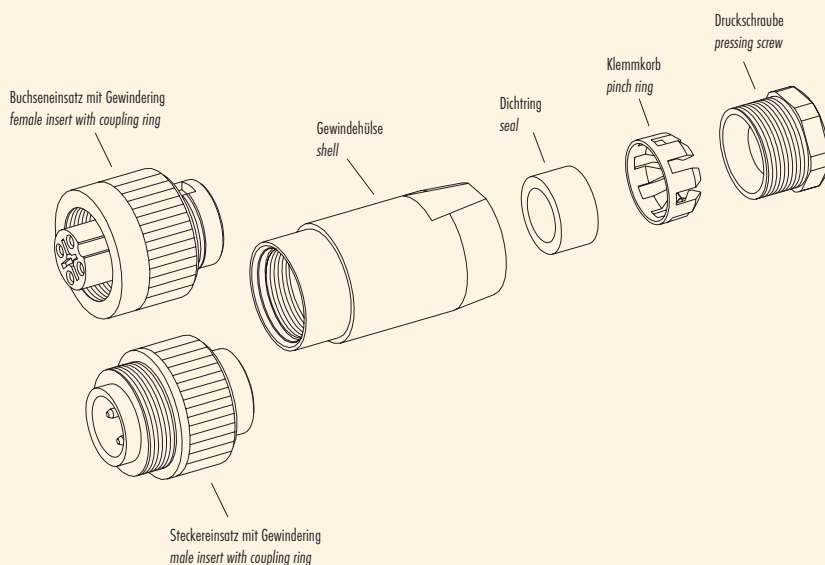
Maschinen Rundsteckverbinder Serie 693 Circular connectors for machines series 693

Einzelteildarstellung Component part drawings

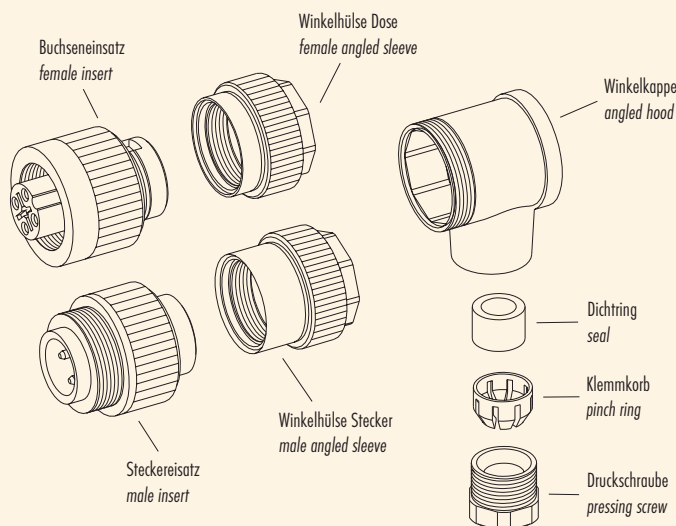
Kabelsteckverbinder mit Kabelzugentlastung
Cable connector with cable clamp



Kabelsteckverbinder mit Klemmkorb
Cable connector with pinch ring



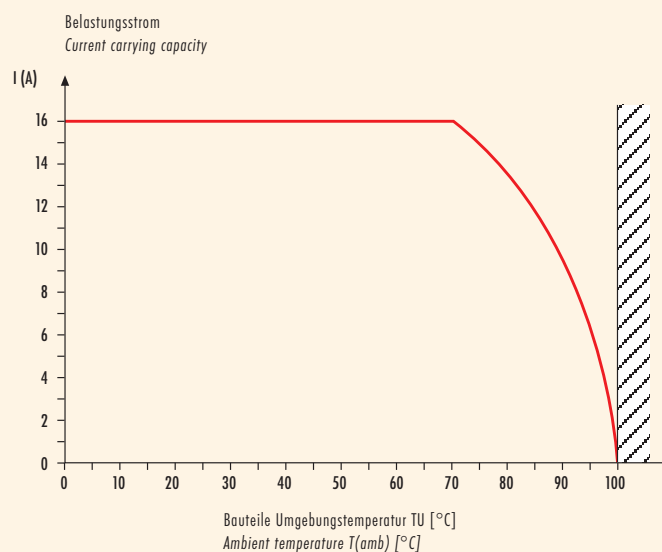
Winkelsteckverbinder
Angled connector



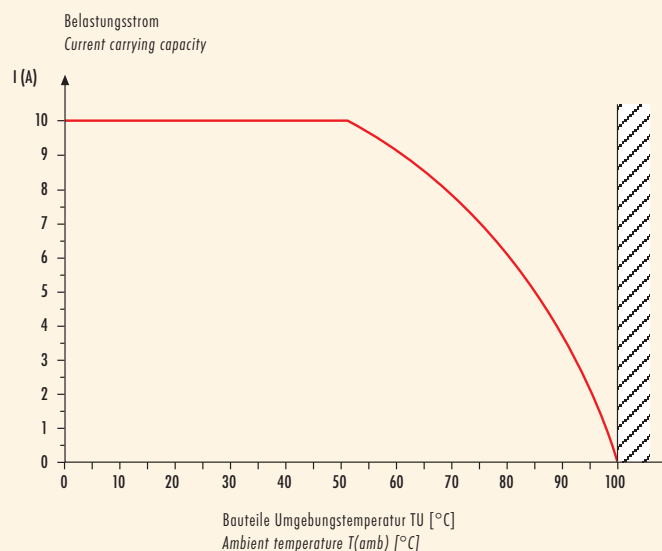
Maschinen Rundsteckverbinder Serie 693 Circular connectors for machines series 693

Strombelastbarkeitskurve Derating curve

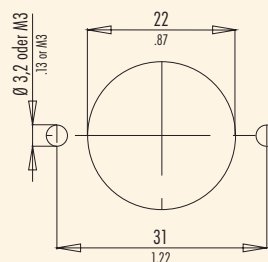
Strombelastbarkeitskurve
für Steckverbinder 3+PE
Derating curve
for connector 3+PE



Strombelastbarkeitskurve
für Steckverbinder 6+PE
Derating curve
for connector 6+PE



Montageausschnitt
Panel cut out



Ü
TI

702

709

710

711

712

719

423

440

581

678

680

682

720

723

623

690

691

692

693

694

713

718

763

765

768

714

715

766

815

820

772

775

M-A

M-B

M-C

R

Ü

TI

702

709

710

711

712

719

423

440

581

678

680

682

720

723

623

690

691

692

693

694

713

718

763

765

768

714

715

766

815

820

772

775

M-A

M-B

M-C

R