



Serie 693

## Maschinen Rundsteckverbinder Serie 693 Circular connectors for machines series 693

## Kurzinformation Brief information

### Kabelsteckverbinder

- Steckverbinder mit Schraubverriegelung
- Schutzart IP 67<sup>1)</sup>
- VDE-, UL- und SEV Zulassungen
- Löt und Schraubanschluss
- Integrierte Zugentlastung

### Cable Connector

- Connector with screw locking
- Degree of protection IP 67<sup>1)</sup>
- VDE-, UL- und SEV approvals
- Solder- and screw termination
- Internal strain relief

Aufbau des Steckverbinders:  
*Construction of the connector:*

Kabelstecker:  
*Cable connector:*



Winkelstecker:  
*Angled connector:*



### Flanschsteckverbinder

- Steckverbinder wird von vorn in den Montageausschnitt eingesetzt und von vorn verschraubt.  
(Befestigungsschrauben sind nicht in der Lieferung enthalten)

### Sockets

- Front mounting into housing and fastened from front side.  
(Screws are not included)

Flanschdose:  
*Female socket:*



<sup>1)</sup> Erläuterung der Schutzarten siehe Seite TI-3 – TI-4. / <sup>1)</sup> Explanation of protection standards see page TI-3 – TI-4.

Ü  
TI

702

709

710

711

712

719

423

440

581

678

680

682

720

723

623

690

691

692

693

694

713

718

763

765

768

714

715

766

815

820

772

775

M-A

M-B

M-C

R

<b>Maschinen Rundsteckverbinder Serie 693</b> <b>Circular connectors for machines series 693</b>		<b>Technische Daten <sup>1)</sup></b> <b>Specifications <sup>1)</sup></b>		
Allgemeine Kennwerte		General Characteristics		
Polzahl	Number of contacts	3+PE	6+PE	6+PE
Verriegelung	Locking system	schrauben / screw		
Anschlussart	Termination	schrauben / screw	löten / solder	schrauben / screw
Anschlussquerschnitt in mm <sup>2</sup>	Wire gauge in mm <sup>2</sup>	0,5 - 2,5	max. 0,75	0,34 - 1,5
Anschlussquerschnitt in AWG	Wire gauge in AWG	20 - 14	max. 18	22 - 16
Schutzart Gehäuse	Shell protection	IP 67 <sup>2)</sup>		
Mechanische Lebensdauer	Mechanical operation	> 500 Steckzyklen / > 500 mating cycles		
Obere Grenztemperatur	Upper temperature	+ 100 °C (+ 212 °F)		
Untere Grenztemperatur	Lower temperature	- 40 °C (- 40 °F)		
Gewicht	Weight	~ 40 g (Kabelsteckverbinder/cable connector) ~25 g (Flanschsteckverbinder/socket)		
Elektrische Kennwerte		Electrical Characteristics		
Bemessungsspannung	Rated voltage	400 V	250 V	
Bemessungsspannung nach UL	Rated voltage UL	600 V	250 V	
Bemessungs-Stoßspannung	Rated impulse voltage	6000 V	4000 V	
Verschmutzungsgrad	Pollution degree	3	3 <sup>3)</sup>	
Überspannungskategorie	Overvoltage categorie	III		
Isolierstoffgruppe	Material group	III		
Prüfstoßspannung	Test voltage	7300 V	4800 V	
Bemessungsstrom (40 °C)	Rated current (40 °C)	16 A	10 A	
Bemessungsstrom nach UL	Rated current UL	12 A	8 A	
Durchgangswiderstand	Contact resistance	≤ 5 mΩ		
Isolationswiderstand	Insulation resistance	≥ 10 <sup>10</sup> Ω		
Werkstoffe		Materials		
Kontaktstift	Pin contact	CuZn (Messing/brass)		
Kontaktbuchse	Socket contact	CuZn (Messing/brass)	CuSn (Bronze/bronze)	
Kontaktoberfläche	Contact plating	Ag (Silber/silver)		
Steckerkörper	Male insert	PBT (UL 94 V-0)		
Buchsenkörper	Female insert	PBT (UL 94 V-0)		
Gehäuse Kabelstecker	Housing cable connector	PBT (UL 94 V-0))		
Verriegelungsring	Ring nut	PBT (UL 94 V-0)		
Flanschgehäuse	Socket	PBT (UL 94 V-0)		


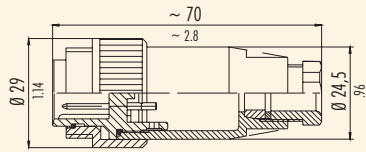

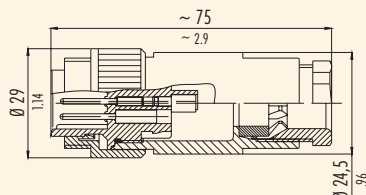

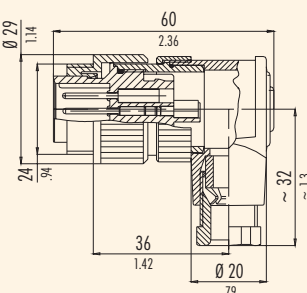
<sup>1)</sup> Normen und Prüfbedingungen für diese Angaben siehe Seite TI-16. / Standards and test parameters for this data see page TI-16.

<sup>2)</sup> In gestecktem Zustand, 2 in ungestecktem Zustand. / In mated condition, 2 in unmated condition.

<sup>3)</sup> IP 65 bei Leiterdurchmesser 6-7 mm. / IP 65 for cable diameter 6-7 mm (.24-.2 in.).


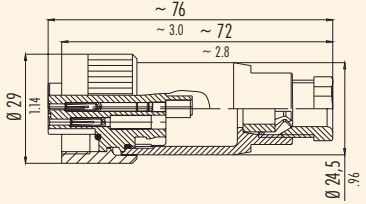

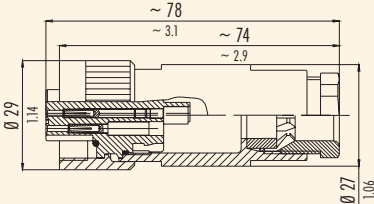

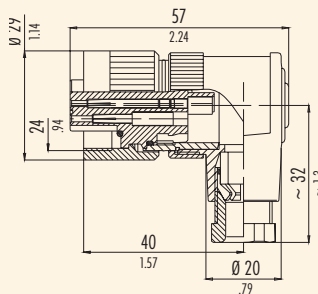
## Maschinen Rundsteckverbinder Serie 693 Circular connectors for machines series 693

## Kabelstecker Male cable connectors

Bezeichnung – Abbildung Description – Figure	Maßzeichnung Drawing	Polzahl Contacts	Kabeldurchlass Cable outlet	Bestell-Nr. Ordering-No.
Kabelstecker, PG 9 <i>Male cable connector, PG 9</i> 		3+PE schrauben screw	6 - 9,5 mm <sup>1)</sup> (.24 - .37 in.)	99-4221-00-04
		6+PE löten solder	6 - 9,5 mm <sup>1)</sup> (.24 - .37 in.)	99-4225-00-07
		6+PE schrauben screw	6 - 8 mm <sup>2)</sup> (.24 - .32 in.)	99-4217-00-07
Kabelstecker, PG 13,5 <i>Male cable connector, PG 13,5</i> 		3+PE schrauben screw	10 - 12 mm <sup>2)</sup> (.40 - .47 in.)	99-4221-14-04
		6+PE löten solder	10 - 12 mm <sup>2)</sup> (.40 - .47 in.)	99-4225-14-07
		6+PE schrauben screw	10 - 12 mm <sup>2)</sup> (.40 - .47 in.)	99-4217-14-07
Winkelstecker, PG 9 <i>Male angled connector, PG 9</i> 		3+PE schrauben screw	6 - 8 mm <sup>2)</sup> (.24 - .32 in.)	99-4221-70-04
		6+PE löten solder	6 - 8 mm <sup>2)</sup> (.24 - .32 in.)	99-4225-70-07
		6+PE schrauben screw	6 - 8 mm <sup>2)</sup> (.24 - .32 in.)	99-4217-70-07

<sup>1)</sup> Kabelzugentlastung mit innenliegender Kabelklemme. / Cable strain relief with internal cable clamp.

<sup>2)</sup> Kabelzugentlastung mit Klemmkorb (siehe Seite 693-8). / Cable strain relief with pinch ring (See also page 693-8).


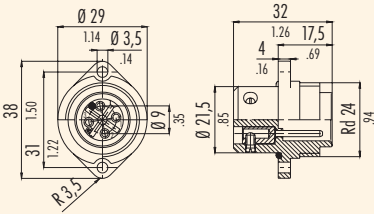

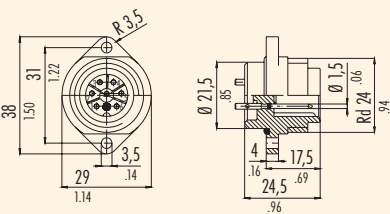

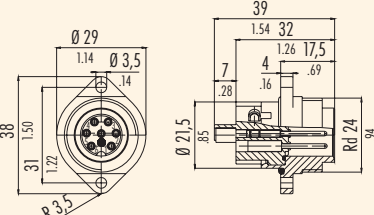

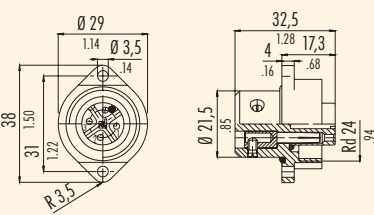

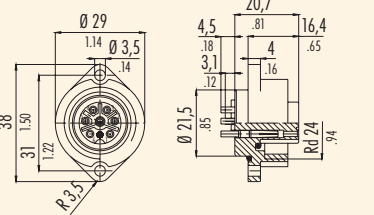

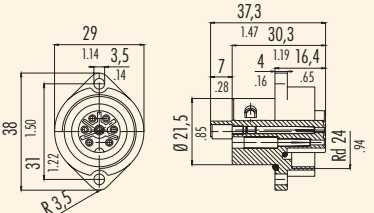
<b>Maschinen Rundsteckverbinder Serie 693</b> <b>Circular connectors for machines series 693</b>		<b>Kabeldosen</b> <b>Female cable connectors</b>		
Bezeichnung — Abbildung Description — Figure	Maßzeichnung Drawing	Polzahl Contacts	Kabeldurchlass Cable outlet	Bestell-Nr. Ordering-No.
Kabeldose, PG 9 Female cable connector, PG 9 		3+PE schrauben screw	6 - 9,5 mm <sup>1)</sup> (.24 - .37 in.)	99-4222-00-04
		6+PE löten solder	6 - 9,5 mm <sup>1)</sup> (.24 - .37 in.)	99-4226-00-07
		6+PE schrauben screw	6 - 8 mm <sup>2)</sup> (.24 - .32 in.)	99-4218-00-07
Kabeldose, PG 13,5 Female cable connector, PG 13,5 		3+PE schrauben screw	10 - 12 mm <sup>2)</sup> (.40 - .47 in.)	99-4222-14-04
		6+PE löten solder	10 - 12 mm <sup>2)</sup> (.40 - .47 in.)	99-4226-14-07
		6+PE schrauben screw	10 - 12 mm <sup>2)</sup> (.40 - .47 in.)	99-4218-14-07
Winkeldose, PG 9 Female angled connector, PG 9 		3+PE schrauben screw	6 - 8 mm <sup>2)</sup> (.24 - .32 in.)	99-4222-70-04
		6+PE löten solder	6 - 8 mm <sup>2)</sup> (.24 - .32 in.)	99-4226-70-07
		6+PE schrauben screw	6 - 8 mm <sup>2)</sup> (.24 - .32 in.)	99-4218-70-07

<sup>1)</sup> Kabelzugentlastung mit innenliegender Kabelklemme. / Cable strain relief with internal cable clamp.


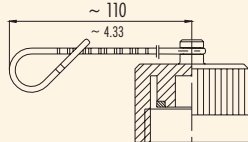

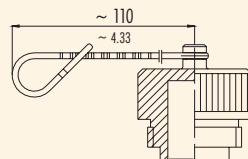

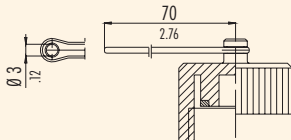

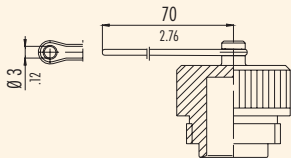

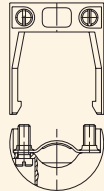

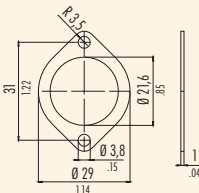

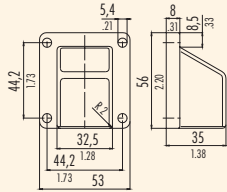


<sup>2)</sup> Kabelzugentlastung mit Klemmkorb (siehe Seite 693-8). / Cable strain relief with pinch ring (See also page 693-8).

## Maschinen Rundsteckverbinder Serie 693 Circular connectors for machines series 693

## Flanschsteckverbinder Sockets

Bezeichnung – Abbildung Description – Figure	Maßzeichnung Drawing	Polzahl Contacts	Bestell-Nr. Ordering-No.
Flanschstecker 3+PE Schraubanschluss Male socket 3+PE screw termination 		3+PE	09-4223-00-04
Flanschstecker 6+PE Lötanschluss Male socket 6+PE solder termination 		6+PE	09-4227-00-07
Flanschstecker 6+PE Schraubanschluss Male socket 6+PE screw termination 		6+PE	09-4219-00-07
Flanschdose 3+PE Schraubanschluss Female socket 3+PE screw termination 		3+PE	09-4224-00-04
Flanschdose 6+PE Lötanschluss Female socket 6+PE solder termination 		6+PE	09-4228-00-07
Flanschdose 6+PE Schraubanschluss Female socket 6+PE screw termination 		6+PE	09-4220-00-07

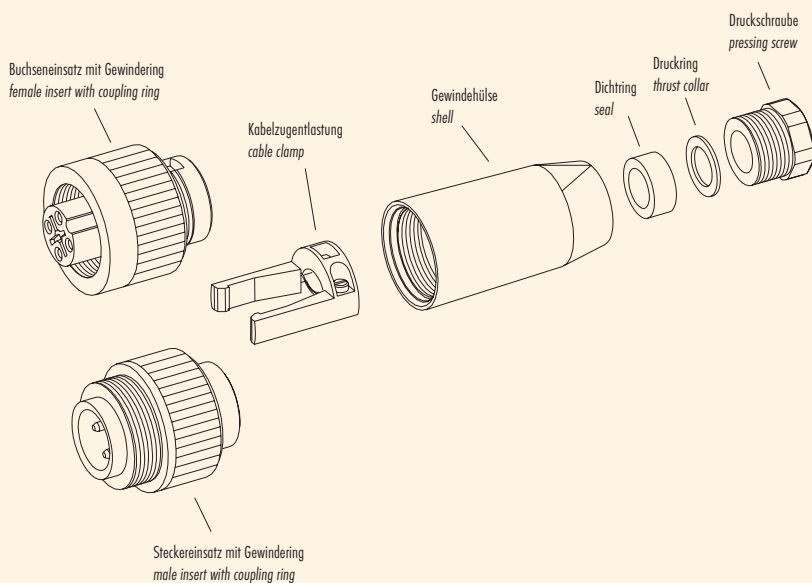
Ü  
 TI  
 702  
 709  
 710  
 711  
 712  
 719  
 423  
 440  
 581  
 678  
 680  
 682  
 720  
 723  
 623  
 690  
 691  
 692  
**693**  
 694  
 713  
 718  
 763  
 765  
 768  
 714  
 715  
 766  
 815  
 820  
 772  
 775  
 M-A  
 M-B  
 M-C  
 R

<b>Maschinen Rundsteckverbinder Serie 693</b> <b>Circular connectors for machines series 693</b>		<b>Zubehör</b> <b>Accessories</b>	
Bezeichnung <i>Description</i>	Abbildung <i>Figure</i>	Maßzeichnung <i>Drawing</i>	Bestell-Nr. <i>Ordering-No.</i>
Schutzkappe für Kabelstecker, wasserdicht, IP 67 <i>Protection cap for male cable connector,            waterproof, IP 67</i>			08-2299-000-000
Schutzkappe für Kabeldose, wasserdicht, IP 67 <i>Protection cap for female cable connector,            waterproof, IP 67</i>			08-2300-000-000
Schutzkappe für Flanschstecker, wasserdicht, IP 67 <i>Protection cap for male socket,            waterproof, IP 67</i>			08-2301-000-000
Schutzkappe für Flanschdose, wasserdicht, IP 67 <i>Protection cap for female socket,            waterproof, IP 67</i>			08-2302-000-000
Zugentlastung <i>Cable clamp</i>			08-0628-000-000
Flachdichtung für Flanschsteckverbinder <i>Flat-seal for sockets</i>			04-0722-000
Anbaugehäuse <i>Bulkhead housing</i>			16-0566-00-00
Schutzkappe für Anschlussseite Flanschsteckverbinder mit Schraubanschluss <i>Protection cap - termination side for sockets            screw termination</i>		Beispiel <i>Example</i> 	16-0565-00-00

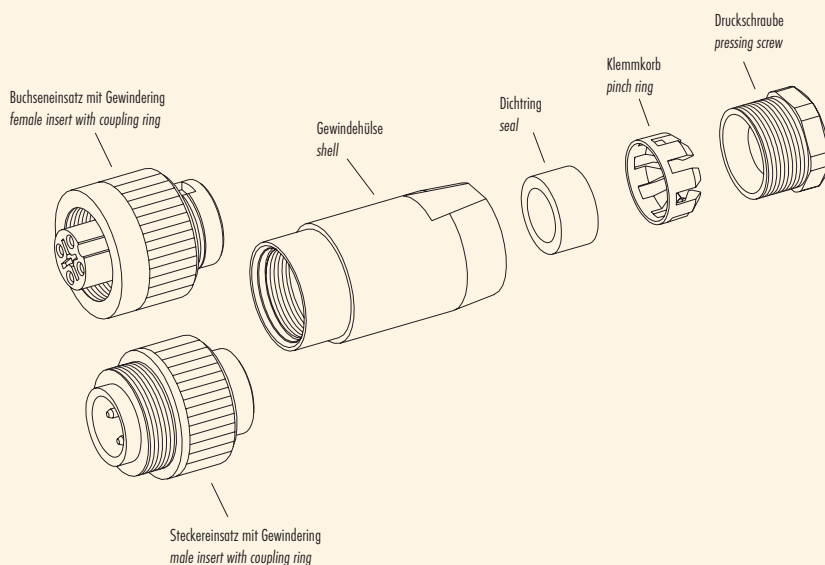
## Maschinen Rundsteckverbinder Serie 693 Circular connectors for machines series 693

## Einzelteildarstellung Component part drawings

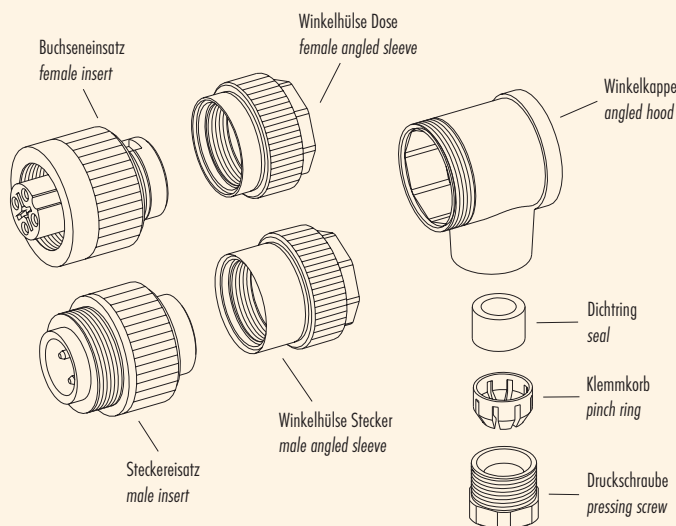
Kabelsteckverbinder mit Kabelzugentlastung  
Cable connector with cable clamp



Kabelsteckverbinder mit Klemmkorb  
Cable connector with pinch ring



Winkelsteckverbinder  
Angled connector



Ü

TI

702

709

710

711

712

719

423

440

581

678

680

682

720

723

623

690

691

692

693

694

713

718

763

765

768

714

715

766

815

820

772

775

M-A

M-B

M-C

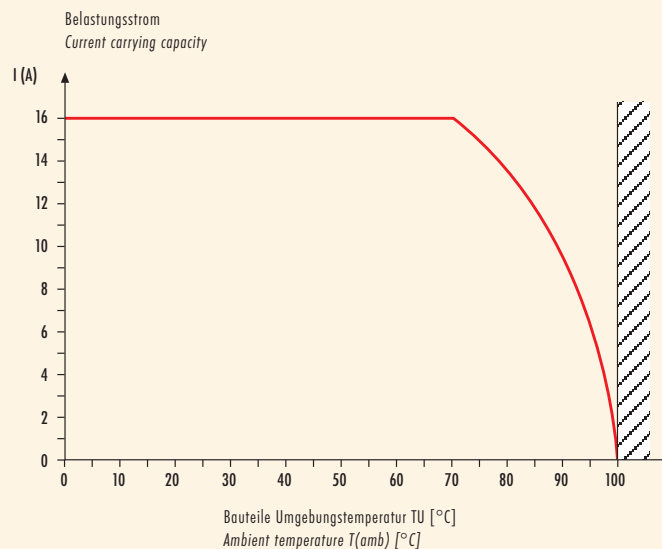
R



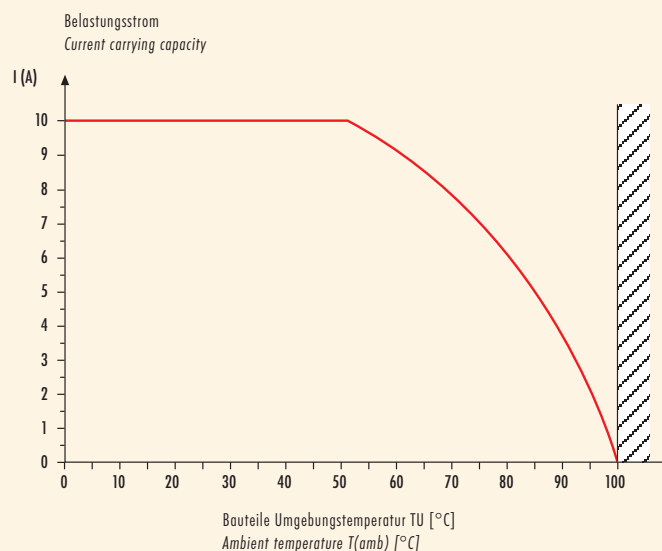
## Maschinen Rundsteckverbinder Serie 693 Circular connectors for machines series 693

## Strombelastbarkeitskurve Derating curve

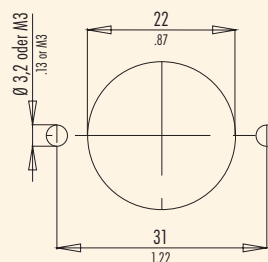
Strombelastbarkeitskurve  
für Steckverbinder 3+PE  
Derating curve  
for connector 3+PE



Strombelastbarkeitskurve  
für Steckverbinder 6+PE  
Derating curve  
for connector 6+PE



Montageausschnitt  
Panel cut out



Ü  
TI

702

709

710

711

712

719

423

440

581

678

680

682

720

723

623

690

691

692

**693**

694

713

718

763

765

768

714

715

766

815

820

772

775

M-A

M-B

M-C

R

Ü

TI

702

709

710

711

712

719

423

440

581

678

680

682

720

723

623

690

691

692

**693**

694

713

718

763

765

768

714

715

766

815

820

772

775

M-A

M-B

M-C

R